

Product description

The TM12 circuit breaker for equipment (CBE) is a single pole, thermal-magnetically operated device providing small size, low cost and reliable trip-free operation on overloads and short circuits within the maximum breaking capacity. It is intended primarily for the protection of circuit control functions in sensitive instruments etc. It is not generally suitable for line protection unless the prospective short circuit current is less than 200 A at 240 V a.c. (400 A at 28 V d.c.).

Threaded neck and flange mounting types are available each with optional push on/push off mechanism, shunt terminal and auxiliary contact. There is also a choice of screw clamp terminals on certain types.

The well proven mechanism is designed to open the contacts in the event of overloads. A bimetal strip is heated by the overcurrent and deflects, thereby releasing the latch mechanism. If the overcurrent is sufficiently high, the magnetic release will operate and open the circuit instantaneously. Two characteristics are available. The more commonly used T characteristic has operating limits between 8-12 times the rated current. The optional F characteristic operates at a lower current levels of 4-8 times the rated current.

In case of overloads, the contacts will open even if the reset button is manually held in the closed position. This is known as a trip-free feature. The contacts open and close with a snap action and the tripped state is clearly shown by the increased projection of the reset button. After the opening operation, the reset button has to be fully depressed, then released, to effect a closing of the contact.

It is impossible to «tease» the contacts by gentle pressure on the reset button.

Available options

- Fast and slow magnetic tripping characteristics
- Flange type
- Threaded neck type
- Type of actuation: reset or manual ON/OFF (push/push)
- Terminals: quick connect or screw clamp terminals
- Independent auxiliary contact (change-over contact)
- Shunt terminal
- Setting indication on reset button indicates the position of the contacts

Special features

- Competitive pricing
- Quick connect terminals
- Choice of mounting styles
- Positively trip-free
- Insensitive to shock or vibration
- UL, CSA, VDE and other approvals

Produktebeschreibung

Der Geräteschutzschalter (CBE) TM12 ist ein einpoliger Überlast-Schutzschalter mit thermisch-magnetischer Auslösung. Er ist ein platzsparender, kostengünstiger und zuverlässiger Schutzschalter mit Freiauslösung bei Überlast und Kurzschlüssen innerhalb der maximalen Abschaltleistung. Er wird vor allem zum Überstromschutz von empfindlichen Instrumenten etc. eingesetzt. Er ist nur dann geeignet für Leitungsschutz, wenn der voraussichtliche Kurzschluss-Strom kleiner ist als 200 A bei 240 V a.c. (400 A bei 28 V d.c.).

Gewindehals- und Flanschbefestigungs-Typen sind erhältlich in zwei Betätigungsarten, mit Nebenanschluss und Hilfskontakt. Bei einigen Typen stehen im weitem Schraubklemmen-Anschlüsse zur Auswahl.

Der speziell konstruierte und bewährte Mechanismus öffnet die Kontakte im Falle einer Überlast. Ein Bimetallstreifen wird durch den Überstrom erhitzt und gebogen und betätigt den Auslösemechanismus. Wenn der Überstrom genügend hoch ist, wird der magnetische Auslöser aktiviert und löst den Mechanismus sofort aus. Zwei Kennlinien der magnetischen Auslösung sind erhältlich. Bei der T-Kennlinie erfolgt die magnetische Auslösung bei 8-12 I_N , bei der F-Kennlinie erfolgt die Auslösung bei einem tieferen Wert (4-8 I_N).

Im Falle einer Überlast werden die Kontakte selbst dann geöffnet, wenn der Einschaltknopf manuell in die Schliessposition gehalten wird. Dies ist ein Freiauslösungs-Merkmal. Die Kontakte werden durch einen Sprungvorgang geöffnet und geschlossen. Die Ausschaltung ist durch das Vorstehen des Einschaltknopfes ersichtlich. Zum Wiedereinschalten der Kontakte muss der Rückstell- resp. Einschalt-Knopf zuerst vollständig hinuntergedrückt und dann losgelassen werden.

Die Kontakte können nicht durch sanften Druck auf den Einschaltknopf bei geringem Kontaktdruck geschlossen werden.

Ausführungs-Varianten

- Schnelle und träge magnetische Auslösekennlinien
- Flanschbefestigung
- Gewindehalsbefestigung
- Betätigungsarten: Reset- oder manuelles Ein/Aus (Druck/Druck)
- Anschlüsse: Flachstecker oder Schraubanschlüsse
- Unabhängiger Hilfskontakt (Wechsler)
- Nebenanschluss
- Stellungsanzeige am Rückstellknopf visualisiert den Schaltzustand

Besondere Merkmale

- Günstiger Preis
- Flachsteckeranschlüsse
- Mehrere Montagearten
- Positive Freiauslösung
- Unempfindlich gegen Schock und Vibration
- UL, CSA, VDE und weitere Approbationen

Effect of ambient temperature

The unit is calibrated for an ambient temperature of +23°C. To determine the rated current for a lower or higher ambient temperature, use a correction factor from the table below:

Ambient temperature [°C]	Correction factor
-5	0,87
0	0,90
+10	0,95
+23	1,00
+30	1,05
+40	1,12
+50	1,20
+60	1,30

Example

Rated current at +23°C 5,0 A
 Ambient temperature +50°C
 Correction factor 1,2
 Chosen rated current at
 +50°C ambient temperature
5,0 A x 1,2 = 6,0 A

Einfluß der Umgebungstemperatur

Die Eichung gilt für eine Umgebungstemperatur von +23°C. Zur Bestimmung des Nennstromes für eine tiefere oder höhere Umgebungstemperatur ist ein Korrekturfaktor gemäß untenstehender Tabelle zu verwenden:

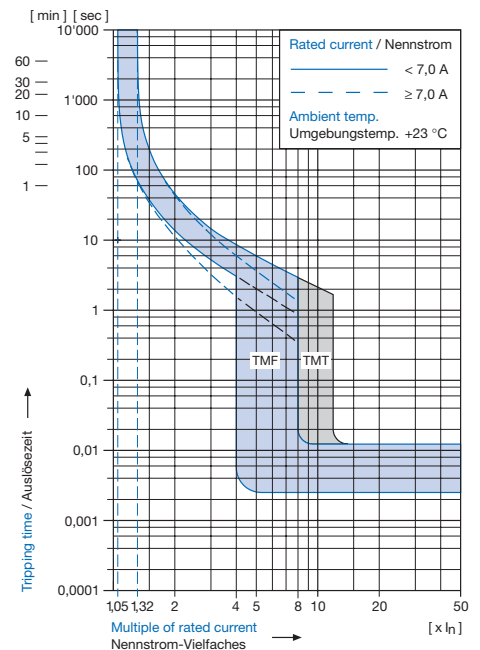
Umgebungstemperatur [°C]	Korrekturfaktor
-5	0,87
0	0,90
+10	0,95
+23	1,00
+30	1,05
+40	1,12
+50	1,20
+60	1,30

Beispiel

Nennstrom bei +23°C 5,0 A
 Umgebungstemperatur +50°C
 Korrekturfaktor 1,2
 Gewählter Nennstrom bei
 +50°C Umgebungstemperatur
5,0 A x 1,2 = 6,0 A

Tripping characteristics TMF + TMT

Auslösekennlinien TMF + TMT



Technical data / Technische Daten

Main circuit / Hauptstromkreis:

Rated voltage U_e Nennspannung U_e	See approvals, page 36 Siehe Approbationen Seite 36	AC 240 V; DC 28 V AC 240 V; DC 28 V
Rated current I_n Nennstrom I_n	See approvals, page 36 Siehe Approbationen Seite 36	AC/DC 0,05 – 16 A AC/DC 0,05 – 16 A
Conditional short circuit current I_{nc} Bedingtes Schaltvermögen I_{nc}	EN 60934 PC1, AC 240 V EN 60934 PC1, AC 240 V	1000 A 1000 A
Short circuit capacity I_{cN} Schaltvermögen I_{cN}	AC 240 V AC/DC 28 V AC 240 V AC/DC 28 V	200 A 400 A 200 A 400 A








Auxiliary circuit / Hilfsstromkreis:

Rated voltage U_e Nennspannung U_e	See approvals, page 36 Siehe Approbationen Seite 36	AC 120 V, 240 V; DC 28 V AC 120 V, 240 V; DC 28 V
Rated current I_n Nennstrom I_n	See approvals, page 36 Siehe Approbationen Seite 36	1,0; 2,0; 3,0 A 1,0; 2,0; 3,0 A
Class of protection Schutzklasse für Geräte	Between live and accessible parts Other parts Zwischen aktiven Teilen und Betätigungsteil Übrige Teile	II I II I

Technical data (continued) / Technische Daten (Fortsetzung)

Degree of protection	Accessible range		IP40
Schutzgrad	Termination range		IP00
	Betätigungsbereich		IP40
	Anschlußbereich		IP00
Dielectric strength	Accessible range		AC 4000 V
Spannungsfestigkeit	Betätigungsbereich		AC 4000 V
Insulation resistance	DC 500 V		>100 MΩ
Isolationswiderstand	DC 500 V		>100 MΩ
Endurance	Number of cycles at 6 x I _n (AC)	R-type	40
Lebensdauer	Number of cycles at I _n	S-type	5000
	Anzahl Schaltspiele bei 6 x I _n (AC)	R-Typ	40
	Anzahl Schaltspiele bei I _n	S-Typ	5000
Permissible ambient temperature			-5°C to +60°C
Zulässige Umgebungstemperatur			-5°C bis +60°C
Vibration resistance	IEC 60068-2-6, Test Fc, 1 mm amplitude 5-60 Hz, 60-500 Hz		10 g
Schwingungsfestigkeit	IEC 60068-2-6, Test Fc, 1mm Amplitude 5-60 Hz, 60-500 Hz		10 g
Shock resistance	IEC 60068-2-27, Test Ea		100 g
Stoßfestigkeit	IEC 60068-2-27, Test Ea		100 g
Type of actuation	• Reset type		R
Betätigungsart	• Manual ON/OFF (push/push)		S
	• Reset Typ		R
	• Manuell EIN/AUS (Druck/Druck)		S
Type of tripping	• Thermal-magnetic		TM
Auslöseart	• Positively trip-free		TM
	• Thermisch-magnetisch		TM
	• Positive Freiauslösung		TM
Weight			approx. 33 g
Gewicht			ca. 33 g

Approvals / Approbationen

		Main circuit / Hauptstromkreis			Auxiliary circuit / Hilfsstromkreis		
		Rated current range Nennstrombereich	Rated voltage AC Nennspannung AC	Rated voltage DC Nennspannung DC	Rated current Nennstrom	Rated voltage AC Nennspannung AC	Rated voltage DC Nennspannung DC
	UL	UL 1077	0,05 – 16 A	240 V	28 V	3 A	28 V
						2 A	120 V
	CSA	CSA C22.2 235	0,05 – 16 A	240 V	28 V	1 A	240 V
	VDE	EN 60934	0,05 – 16 A	240 V	28 V	1 A	240 V
	SEMKO	EN 60934	0,05 – 16 A	240 V		1 A	240 V
	NEMKO		0,05 – 16 A	240 V		1 A	240 V
	DEMKO		0,05 – 16 A	240 V		1 A	240 V
	SEV	EN 60934	0,05 – 16 A	240 V	28 V	1 A	240 V

Order code / Bestellcode



Basic type / Grundtyp

TM Single pole thermal magnetic overload protection switch, positively trip-free
 Einpoliger thermisch-magnetischer Überstromschutzschalter mit positiver Freiauslösung

Magnetic release range** / Magnetischer Auslösebereich**

F Fast / flink 4 – 8 x I_n
T Slow / träge 8 – 12 x I_n

Mounting style / Montageart

1 Flange type
 Flanschbefestigung
2 Threaded neck type M10 x 1, with hexagonal- and knurled nut
 Gewindehalsbefestigung M10 x 1, mit Sechskant- und Rändelmutter

Actuation type / Betätigungsart

1 Reset type (R-type)
 Reset Typ (R-Typ)
2 Manual ON/OFF (push/push) (S-type)
 Manuell EIN/AUS (Druck/Druck) (S-Typ)

Terminal type / Anschlußart

1 6,3 x 0,8 mm quick connect terminals IEC 61210
 6,3 x 0,8 mm Flachstecker IEC 61210
2 Screw clamp terminals*
 Schraubklemmen*

* Not available with S-auxiliary contact or N-shunt terminal

* Nicht lieferbar mit den Bauform-Varianten S Hilfskontakt und N Nebenanschluss

Construction variants / Bauform-Varianten *

S Auxiliary contact
 Hilfskontakt
N Shunt terminal only for rated currents <7 A
 Nebenanschluß nur für Nennströme <7 A
R Setting indication on reset button
 Stellungsanzeige am Rückstellknopf
 *(S; N; R; SN; SR; NR; SNR)

Rated current / Nennstrom [A]

0,05	0,1	0,15	0,2	0,3	0,4	0,5	0,6	0,7	0,8	0,9	1,0
1,1	1,2	1,3	1,4	1,5	1,6	1,7	1,8	1,9	2,0	2,1	2,3
2,5	2,8	3,0	3,3	3,5	4,0	4,5	5,0	5,5	6,0	6,5	7,0
7,5	8,0	8,5	9,0	9,5	10	11	12	13	14	15	16

Other rated currents by request / Andere Nennströme auf Anfrage

** The magnetic tripping range is valid for AC. For DC the stated magnetic currents are approx. 1,6 x higher.

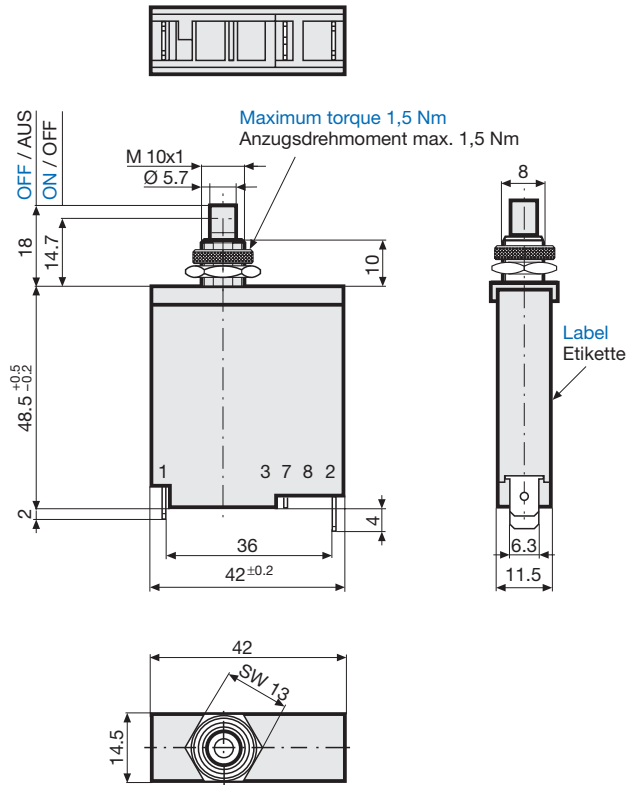
** Die magnetischen Auslösebereiche gelten für Wechselstrom. Für Gleichstrom liegen die magnetischen Anprechströme ca. um den Faktor 1,6 höher.

T M F 1 2 - 2 1 1 S N R - 0,15

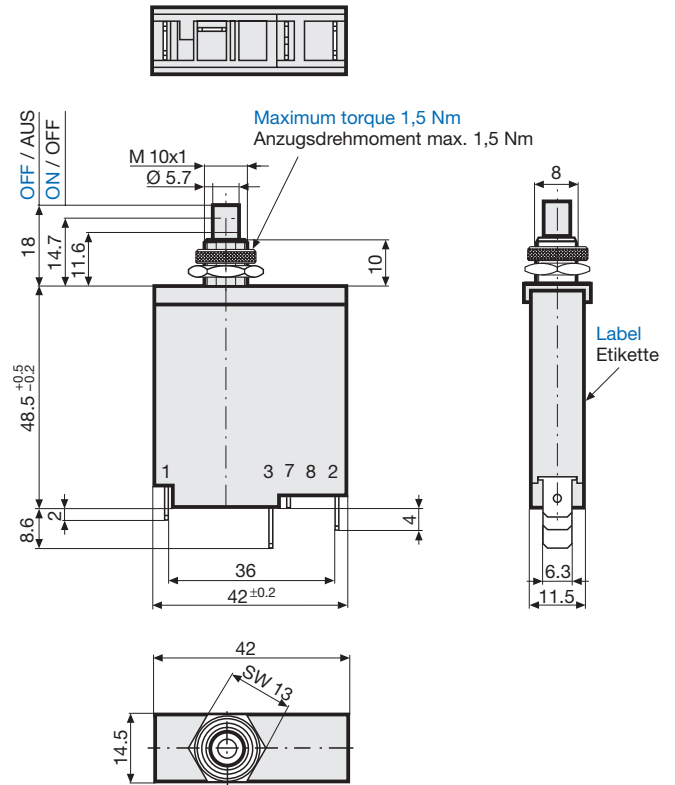
Order example / Bestellbeispiel

Threaded neck type / Gewindehalsbefestigung

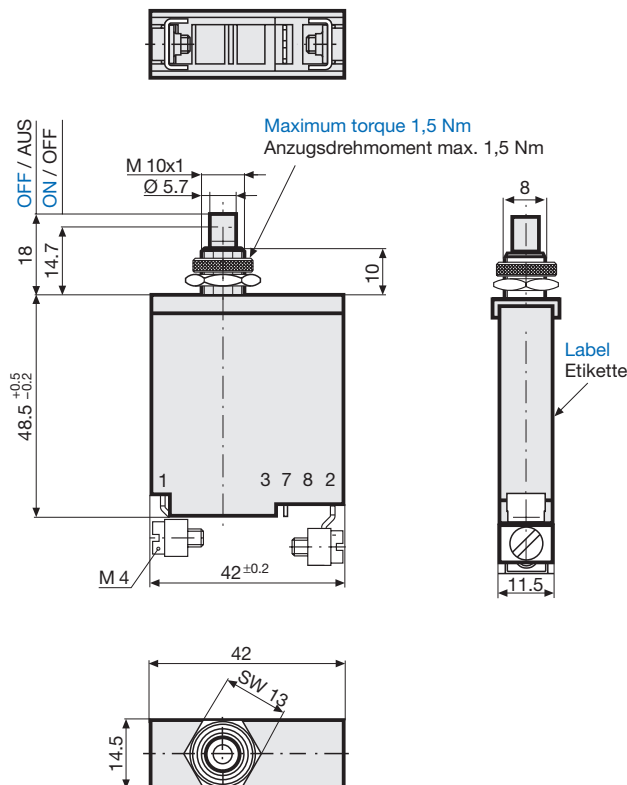
TMx12-211



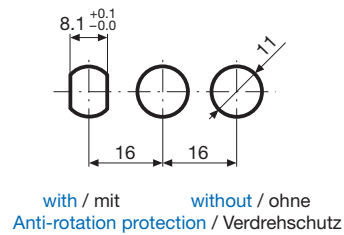
TMx12-211N



TMx12-212

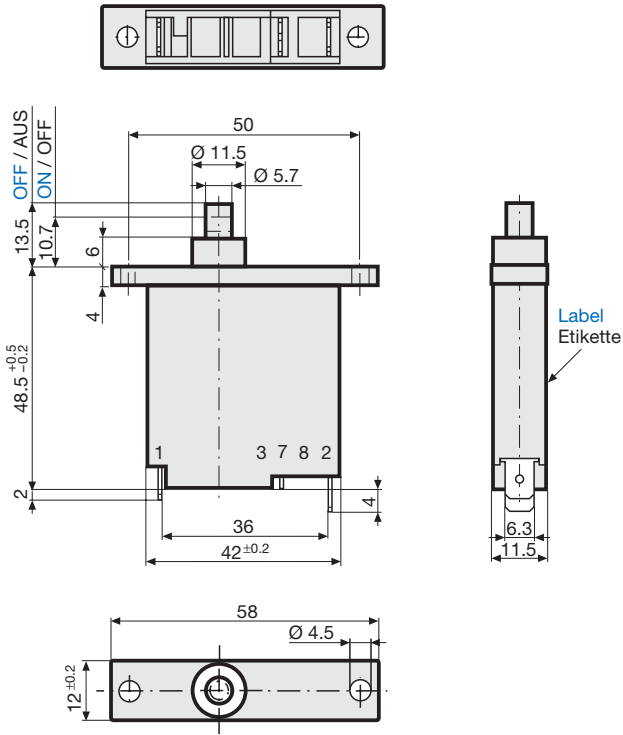


**Cut-out
 Montageöffnung**

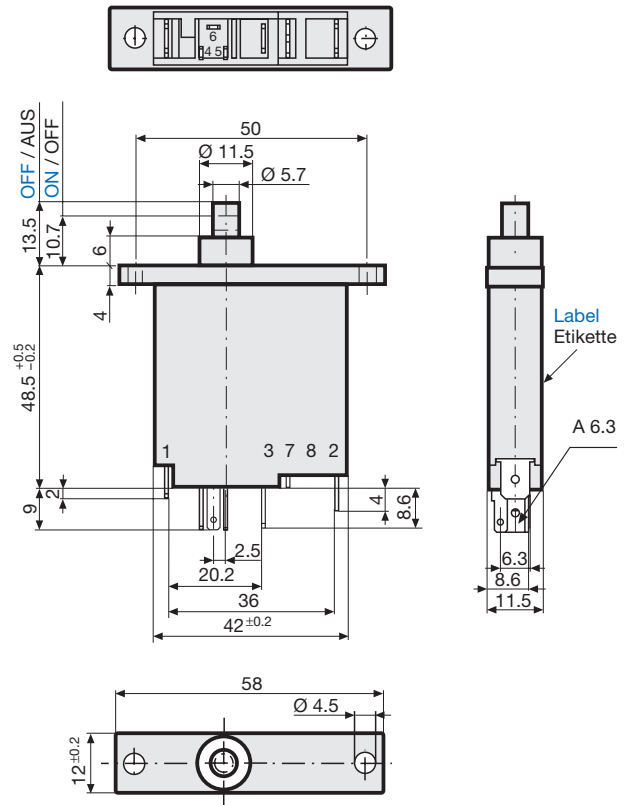


Flange type / Flanschbefestigung

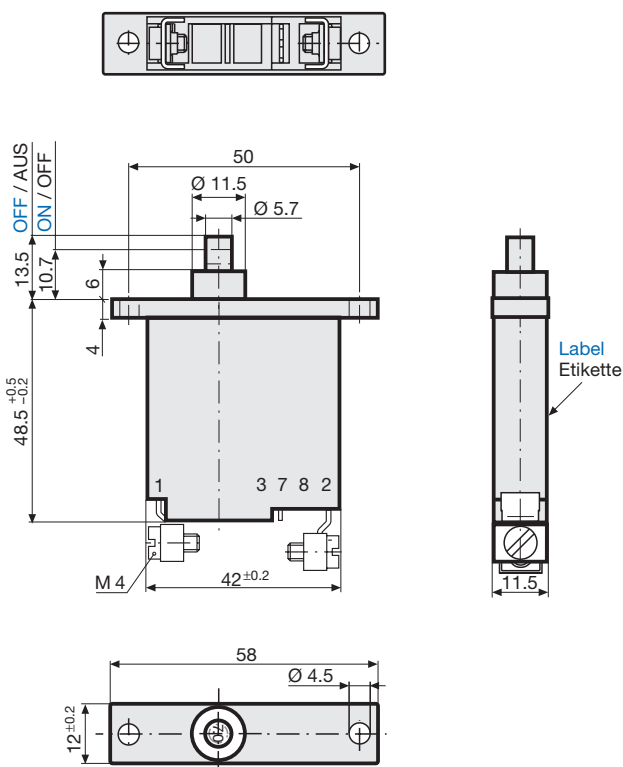
TMx12-111



TMx12-111SN

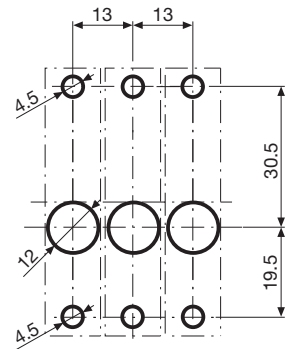


TMx12-112

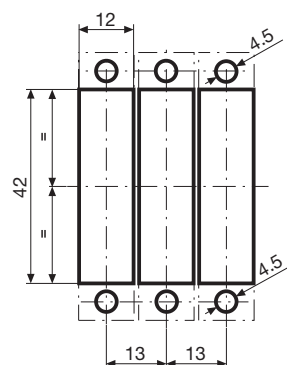


Cut-out
Montageöffnung

Installation from rear / Montage von hinten

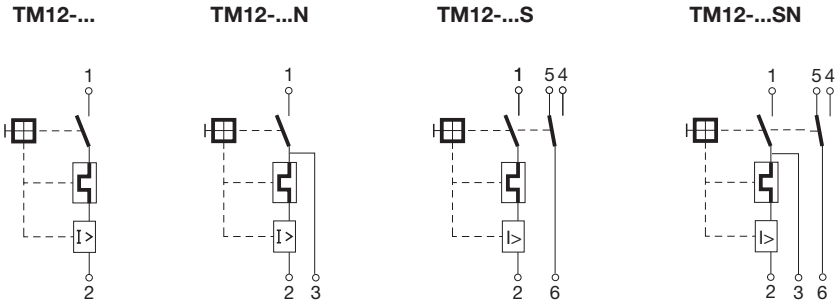


Installation from front / Montage von vorne



Schematic diagrams – accessories – colours / Schaltbilder – Zubehör – Farben

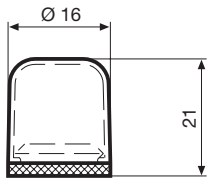
Schematic diagrams
Schaltbilder



Accessories
Zubehör

Protective transparent cover
 Degree of protection IP54
 Schutzhaube transparent
 Schutzgrad IP54

TZZ02



Colours
Farben

