

Product description

The 2 pole, push button actuated version of the TA45 line of thermal CBE's can be used for various purposes. Basically it is a CBE for automatic interruption of overloads with facilities for regular manual ON/OFF switching operations under normal load conditions. It is capable of interrupting moderate short circuit currents without the aid of back-up protection.

A special version is available as a «CBE-switch», in which the means for automatic overcurrent interruption (the bimetal releases), are omitted.

Another available version of this line utilizes an under-voltage release to protect persons against injuries caused by unexpected events like the automatic restarting of motors after a power failure. This release can be combined with the thermal release required for overcurrent protection. Protection against injuries is also provided by another CBE of this line, which prevents the starting of a machine should a protective cover be removed from dangerous parts of the machine.

Available options

- CBE for overcurrent protection
1 or 2 protected poles (thermal)
- CBE with undervoltage release:
The CBE will open automatically when the voltage drops below the trip level. Only when the supply voltage has reached the reset level, the CBE can be reclosed manually.
- CBE switch with mechanical lock-out latch:
A spring loaded pin will trip the CBE if a protective cover of the equipment is removed. The CBE can not be switched ON until the protective cover is refitted.
- CBE with remote trip release:
The remote trip release permits the CBE to be tripped by an external contact (sensor) energizing the trip coil.
- CBE with auxiliary contact:
All types of the line can be outfitted with an auxiliary contact (changeover contact).

TA45 is positively trip-free. The rated current range is 0,05 to 20 A at AC 240 V / DC 60 V . The CBE comes with snap-in mounting or flange mounting. A locking device suitable for padlocks prevents unauthorized switching ON of the CBE. The TA45 is approved in all major industrial countries and complies with the CBE-standard EN60934.

In conjunction with its accessories the TA45 product line of Schurter paves the way for new unconventional applications.

Applications

- Motors
- Power supplies
- Processing machines
- etc.

Produktebeschreibung

Die 2polige, drucktastenbetätigte Version der TA45-Linie ist ein thermischer Geräteschutzschalter, kurz CBE (Circuit Breaker for Equipment) genannt, der für viele Zwecke eingesetzt werden kann. In seiner Grundausführung ist dieser CBE für die automatische Unterbrechung von Überlast-Strömen und das manuelle Wiedereinschalten resp. für manuelles EIN/AUS-Schalten im Normalbetrieb bestimmt. Der CBE ist in der Lage, Überströme bis zu seinem Schaltvermögen ohne back-up Unterstützung zu unterbrechen. Eine spezielle Version ist erhältlich als «CBE-switch». Bei dieser Ausführung fehlt der Thermo-Auslöser. Eine weitere Version der TA45-Linie ist mit Unterspannungsauslösung ausgerüstet. Diese schützt Personen vor möglichen Verletzungen wie sie z.B. durch unbeabsichtigtes Wiederanlaufen von Geräten nach einem Netzausfall verursacht werden könnten. Dieser Schutz kann mit dem thermischen Überlast-Schutz kombiniert werden. Schutz gegen Verletzungen wird auch gewährleistet durch eine weitere Version der TA45-Reihe, die den Anlauf einer Maschine verhindert, bei der eine wichtige Schutzabdeckung fehlt.

Erhältliche Versionen

- Geräteschutzschalter mit Überstromauslösung:
Ein- oder zweipolig geschützt durch Thermo-Bimetal
- Geräteschutzschalter mit Unterspannungsauslöser:
Wiederanlaufschutz bei Spannungsausfall. Nach Unterschreiten der Abfallspannung (Netzausfall) springt der Geräteschutzschalter in die AUS-Stellung. Ein manuelles Einschalten ist erst dann möglich, wenn die wiederkehrende Spannung den Anzugswert des Auslösers erreicht.
- Geräteschutzschalter mit mechanischer Schaltsperre:
Ein unter Federdruck stehender Stift bewirkt ein automatisches Auslösen, falls die Schutzabdeckung entfernt wird. Ein Wiedereinschalten in dieser Position ist nicht möglich, solange die Abdeckung fehlt.
- Geräteschutzschalter mit Fernauslösung:
Der Fernauslöser ermöglicht das Ausschalten durch einen externen Schalter oder Sensor, der die Auslösespule aktiviert.
- Geräteschutzschalter mit Hilfskontakt:
Alle Typen sind mit einem Hilfskontakt (Wechselkontakt) erhältlich.

Der TA45 ist positiv freiauslösend. Sein Nennstrombereich beträgt 0,05 bis 20 A bei AC 240 V / DC 60 V . Die Montage erfolgt mittels Schnappbefestigung oder Flanschbefestigung. Mit einer zusätzlichen Abschlussvorrichtung für ein Vorhängeschloss lässt sich der TA45 gegen unbefugtes Einschalten sichern. Der TA45 ist in den wichtigsten Industrieländern approbiert und entspricht der neuen CBE Europa Norm EN60934. In Verbindung mit dem vielfältigen Zubehör ermöglicht der 2polige drucktastenbetätigte TA45 von Schurter neue, unkonventionelle Anwendungen.

Anwendungen

- Motoren
- Netzgeräte
- Be- und Verarbeitungsmaschinen
- usw.

CIRCUIT BREAKERS FOR EQUIPMENT, 2 POLE, PUSH BUTTON GERÄTESCHUTZSCHALTER, 2POLIG, DRUCKTASTENBETÄTIGT

TA45

Effect of ambient temperature

The unit is calibrated for an ambient temperature of +23°C. To determine the rated current for a lower or higher ambient temperature, use a correction factor from the table below:

*Ambient temperature [°C]	Correction factor
-10	0,89
-5	0,91
0	0,92
+23	1,00
+30	1,03
+40	1,08
+55	1,16

Example

Rated current at +23°C 5,0 A
 Ambient temperature +40°C
 Correction factor 1,08
 Chosen rated current at
 +40°C ambient temperature
5 A x 1,08 = 5,5 A

*Temperature must be measured at the rear of the breaker next to the terminals after equipment operating temperature has been reached.

Einfluß der Umgebungstemperatur

Die Eichung gilt für eine Umgebungstemperatur von +23°C. Zur Bestimmung des Nennstromes für eine tiefere oder höhere Umgebungstemperatur ist ein Korrekturfaktor gemäß untenstehender Tabelle zu verwenden:

*Umgebungstemperatur [°C]	Korrekturfaktor
-10	0,89
-5	0,91
0	0,92
+23	1,00
+30	1,03
+40	1,08
+55	1,16

Beispiel

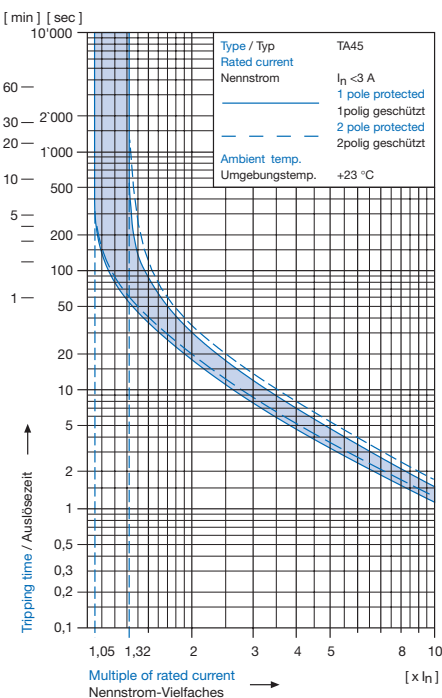
Nennstrom bei +23°C 5,0 A
 Umgebungstemperatur +40°C
 Korrekturfaktor 1,08
 Gewählter Nennstrom bei
 +40°C Umgebungstemperatur
5 A x 1,08 = 5,5 A

*Die Temperatur wird in der Nähe der Schalteranschlüsse ermittelt, nachdem das zu schützende System seine Arbeitstemperatur erreicht hat.

Tripping characteristics

Auslösekennlinien

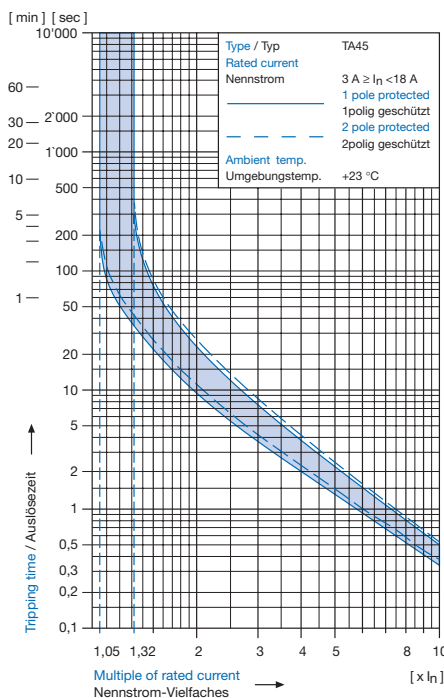
$I_n < 3 A$



Tripping characteristics

Auslösekennlinien

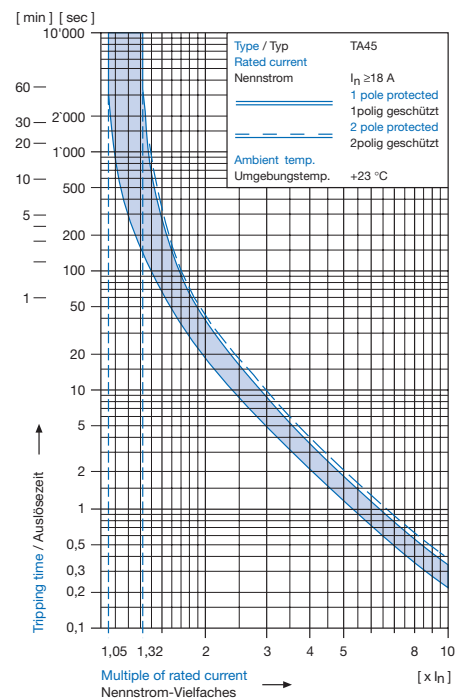
$3 A \geq I_n < 18 A$



Tripping characteristics

Auslösekennlinien

$I_n \geq 18 A$



Technical data / Technische Daten

Rated voltage U_e Nennspannung U_e	See approvals page 73 Siehe Approbationen Seite 73	AC 240 V; DC 60 V AC 240 V; DC 60 V
Rated current I_n Nennstrom I_n	See approvals page 73 Siehe Approbationen Seite 73	AC/DC 0,05 A – 20 A AC/DC 0,05 A – 20 A
Conditional short circuit current I_{nc} Bedingtes Schaltvermögen I_{nc}	EN 60934, PC1, AC 240 V EN 60934, PC1, AC 240 V	1000 A 1000 A
Short circuit capacity I_{cn}	AC 240 V with $I_n < 3 A$ (number of cycles: 3) AC 240 V with $I_n \geq 3 A$ (number of cycles: 3) DC 60 V with $I_n < 3 A$ (number of cycles: 3) DC 48 V with $I_n \geq 3 A$ (number of cycles: 3)	10 I_n 300 A 10 I_n 120 A
Schaltvermögen I_{cn}	AC 240 V bei $I_n < 3 A$ (Anzahl Schaltspiele: 3) AC 240 V bei $I_n \geq 3 A$ (Anzahl Schaltspiele: 3) DC 60 V bei $I_n < 3 A$ (Anzahl Schaltspiele: 3) DC 48 V bei $I_n \geq 3 A$ (Anzahl Schaltspiele: 3)	10 I_n 300 A 10 I_n 120 A
Degree of protection	Accessible range With accessories Terminal side With accessoires	IP40 IP54, IP65 IP00 IP40
Schutzklasse	Betätigungsbereich Mit Zubehör Anschlussbereich Mit Zubehör	IP40 IP54, IP65 IP00 IP40
Dielectric strength Spannungsfestigkeit	Accessible range Betätigungsbereich	AC 4000 V AC 4000 V
Insulation resistance Isolationswiderstand	DC 500 V DC 500 V	>100 M Ω >100 M Ω
Endurance	Number of cycles at I_n (AC 240 V; DC 60 V) Number of cycles at 6 x I_n (AC 240 V) Number of cycles at 4 x I_n (DC 60 V)	50'000 x 40 x 40 x
Lebensdauer	Anzahl Schaltspiele bei I_n (AC 240 V; DC 60 V) Anzahl Schaltspiele bei 6 x I_n (AC 240 V) Anzahl Schaltspiele bei 4 x I_n (DC 60 V)	50'000 x 40 x 40 x
Permissible ambient temperature Zulässige Umgebungstemperatur		-10°C to +55°C -10°C bis +55°C
Resistance to vibration Schwingungsfestigkeit	IEC 60068-2-6, test Fc, 0.75 mm amplitude 5-60 Hz, 60-500 Hz IEC 60068-2-6, Test Fc, 0.75 mm Amplitude 5-60 Hz, 60-500 Hz	10 g 10 g
Shock resistance Stoßfestigkeit	IEC 60068-2-27, test Ea IEC 60068-2-27, Test Ea	30 g 30 g
Type of tripping	<ul style="list-style-type: none"> • Thermal positively trip-free • Undervoltage release (Zero-voltage release) • Remote trip • Mechanical lock-out latch 	
Auslöseart	<ul style="list-style-type: none"> • Thermisch positive Freiauslösung • Unterspannungs-Auslösung (Zero-voltage release) • Fernauslösung • Mechanische Schaltsperre 	
Weight Gewicht		approx. 35 g ca. 35 g

CIRCUIT BREAKERS FOR EQUIPMENT, 2 POLE, PUSH BUTTON GERÄTESCHUTZSCHALTER, 2POLIG, DRUCKTASTENBETÄTIGT

TA45

Technical data (continued) / Technische Daten (Fortsetzung)

Auxiliary contact (changeover) / Hilfskontakt (Wechsler)

Rated voltage Nennspannung	DC 28 V DC 28 V	DC 60 V DC 60 V	AC 240 V AC 240 V
Rated current Max. Nennstrom	Max. 10 A resistive load Max. 10 A ohmsche Last	max. 2 A resistive load max. 2 A ohmsche Last	max. 2 A cos φ 0,7 max. 2 A cos φ 0,7

Undervoltage release / Unterspannungs-Auslöser

Max. operating voltage Max. Betriebsspannung							1,1 U _e 1,1 U _e
Rated operating voltage U_e Nennbetriebsspannung U _e	5 V	12 V	24 V	48 V	120 V	240 V	
Current consumption (±10%) Stromaufnahme(±10%)	10,5 mA	16,5 mA	17,0 mA	3,2 mA	3,7 mA	3,1 mA	
Highest reset level Höchste Wiedereinschaltspannung							0,85 U _e 0,85 U _e
Lowest trip level Tiefste Abfallspannung							0,20 U _e 0,20 U _e
Trip delay Ausschaltverzug							20 ms – 50 ms 20 ms – 50 ms
Impuls withstand voltage (1,2 / 50 μs) Stoss-Spannungsfestigkeit (1,2 / 50 μs)							≥4 kV ≥4 kV

Remote trip / Fern-Auslöser

Permissible impuls duration of the make contact (no) Zulässige Impulsdauer des Schliesskontaktes	(Between terminal C and P1) (Zwischen den Anschlüssen C und P1)	unlimited unbegrenzt
Electrical load of the make contact (no) Elektrische Belastung des externen Schliesskontaktes	Current max. 12 mA / power max. 1,1 W Strom max. 12 mA / Leistung max. 1,1 W	

Approvals / Approbationen

			Rated current range Nennstrombereich AC	Rated voltage Nennspannung AC	Rated voltage Nennspannung DC
	UL	UL 1077	0,05 – 20 A	240 V	60 V
	CSA	CSA C22.2 235	0,05 – 20 A	240 V	60 V
	VDE	EN 60934	0,05 – 20 A	240 V	60 V
	SEMKO	EN 60934	0,05 – 20 A	250 V	60 V
	SEV	EN 60934	0,05 – 20 A	240 V	60 V

Order code 2 pole, push button actuated / Bestellcode 2polig, drucktastenbetätigt

Basic type Grundtyp		Without thermal overload protection Kein thermischer Überstromschutz	
Auxiliary contact (changeover) / Hilfskontakt (Wechsler) Shunt terminal / Nebenanschluss			
Terminal type Anschlussart	Quick connect terminal / Flachstecker Screw type terminal (lineside P1, P2) Schraubanschluss (Netzseitig P1, P2)		
Snap-in type Schnappbefestigung	Dimension / Massbild Page / Seite Push button gasket / Tastendichtung IP40 Push button gasket / Tastendichtung IP65	77 78 ABK AEK ABS AES	80 81 AUK AXK AUS AXS
Flange type Fianschbefestigung	Dimension / Massbild Page / Seite Push button gasket / Tastendichtung IP40 Push button gasket / Tastendichtung IP65	83 84 AHK AJK AHS AJS	86 87 ALK APK ALS APS

Order example / Bestellbeispiel

TA45-ABL T F J28 U2

Basic type / Grundtyp

Colours / Farben		
Switch front Schalter-Front	ON Button Taste EIN	OFF Button TASTE AUS
T black / schwarz	green / grün	red / rot
U yellow / gelb	green / grün	red / rot
V grey / grau	green / grün	red / rot

Push button legend Drucktasten-Beschriftung		
Surface Oberfläche	Illustration Bild	Colour of print Druckfarbe
F embossed / Relief		black / schwarz
H printed / bedruckt		white / weiss
K printed / bedruckt		black / schwarz
L printed / bedruckt		white / weiss
M printed / bedruckt		black / schwarz
P printed / bedruckt		white / weiss
R printed / bedruckt		black / schwarz
S printed / bedruckt		white / weiss
T printed / bedruckt		black / schwarz

Without thermal overload protection: code C00 Ohne thermischen Überstromschutz: Code C00

With thermal overload protection: rated current I_n (A) Mit thermischem Überstromschutz: Nennstrom I_n (A)

I _n	Code	I _n	Code	I _n	Code	I _n	Code
0,05	Z05	1,2	J12	2,5	J25	9,0	090
0,1	J01	1,3	J13	2,8	J28	10,0	100
0,2	J02	1,4	J14	3,0	030	11,0	110
0,3	J03	1,5	J15	3,5	035	12,0	120
0,4	J04	1,6	J16	4,0	040	13,0	130
0,5	J05	1,7	J17	4,5	045	14,0	140
0,6	J06	1,8	J18	5,0	050	15,0	150
0,7	J07	1,9	J19	6,0	060	16,0	160
0,8	J08	2,0	J20	6,5	065	17,0	170
0,9	J09	2,1	J21	7,0	070	18,0	180
1,0	J10	2,2	J22	7,5	075	19,0	190
1,1	J11	2,3	J23	8,0	080	20,0	200

other rated currents on request / andere Stromwerte auf Anfrage

CIRCUIT BREAKERS FOR EQUIPMENT, 2 POLE, PUSH BUTTON

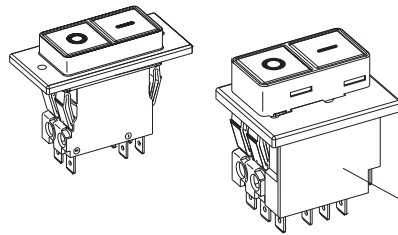
GERÄTESCHUTZSCHALTER, 2POLIG, DRUCKTASTENBETÄTIGT

TA45

1 pole thermal overload protection 1poliger thermischer Überstromschutz

2 pole thermal overload protection 2poliger thermischer Überstromschutz

●	●	●	●	●	●	●	●
77 78	77 78	80 81	77 78	77 78	77 78	80 81	80 81
ABL AEL ABU AEU	ABM AEM ABV AEV	AUL AXL AUU AXU	AUM AXM AUV AXV	ABN AEN ABW AEW	ABP AEP ABX AEX	AUN AXN AUW AXW	AUP AXP AUX AXX
83 84	83 84	86 87	83 84	83 84	83 84	86 87	86 87
AHL AJL AHU AJU	AHM AJM AHV AJV	ALL APL ALU APU	ALM APM ALV APV	AHN AJN AHW AJW	AHP AJP AHX AJX	ALN APN ALW APW	ALP APP ALX APX



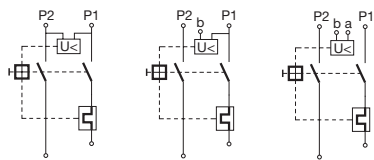
with auxiliary contact
mit Hilfskontakt

Accessories see page 76 / Zubehör siehe Seite 76

Without release / lock-out latch: code C0 Ohne Auslöser / Schaltperre: Code C0

Detail see pages 52 – 54
Detail siehe Seiten 52 – 54

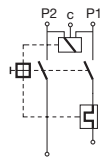
Undervoltage release Unterspannungs-Auslöser



U* E* Z

●	●	●
●	●	●
●	●	●
●	●	●
●	●	●
●	●	●
●	●	●
●	●	●

Remote trip release Fernauslöser



A* Code

●	2
●	3
●	4
●	6
●	7
●	8
●	9

Rated voltage U_n
Nennspannung U_n
AC (V)

240

230

120

AC / DC (V)

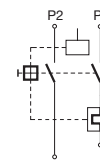
48

24

12

5

Mechanical lock-out latch Mechanische Schaltperre



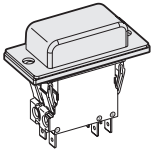
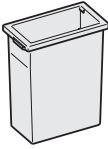

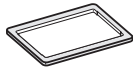
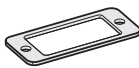
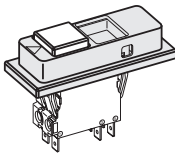
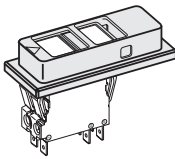
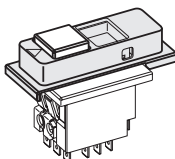
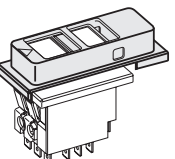
S0

* Release U, E and A in combination with screw clamp terminals on request / Auslöser U, E und A in Kombination mit Schraubanschlüssen auf Anfrage

Order code accessories 2 pole, push button actuated
Bestellcode Zubehör 2polig, drucktastenbetätigt

For subsequent fitting / Nachträglich montierbar

AZZ05
Order example
Bestellbeispiel

	AZZ05 Screw-on cover, 2 pole, IP65 Fronthaube schraubbar, 2polig, IP65
	AZZ51 Rear cover 2 pole, IP40 Berührungsschutz rückseitig, 2polig, IP40
	AZZ61 Flat gasket for snap-in type, 2 pole, IP54 Flachdichtung, 2polig, IP54
	AZZ62 Flat gasket for snap-in type, 3 pole, IP54 Flachdichtung, 3polig, IP54
	AZZ63 Flat gasket for screw-on type, 2 pole, IP54 Flachdichtung schraubbar, 2polig, IP54
	AZZ71 Locking device black, 2 pole, safety-lock type Schliesskragen 2polig schwarz für Vorhängeschloss
	AZZ72 Locking device yellow, 2 pole, safety-lock type Schliesskragen 2polig gelb für Vorhängeschloss
	AZZ73 Locking device grey, 2 pole, safety-lock type Schliesskragen 2polig grau für Vorhängeschloss
	AZZ81 Locking device black, 3 pole, safety-lock type Schliesskragen 3polig schwarz für Vorhängeschloss
	AZZ82 Locking device yellow, 3 pole, safety-lock type Schliesskragen 3polig gelb für Vorhängeschloss
	AZZ83 Locking device grey, 3 pole, safety-lock type Schliesskragen 3polig grau für Vorhängeschloss

Available accessories / Einsatzmöglichkeiten

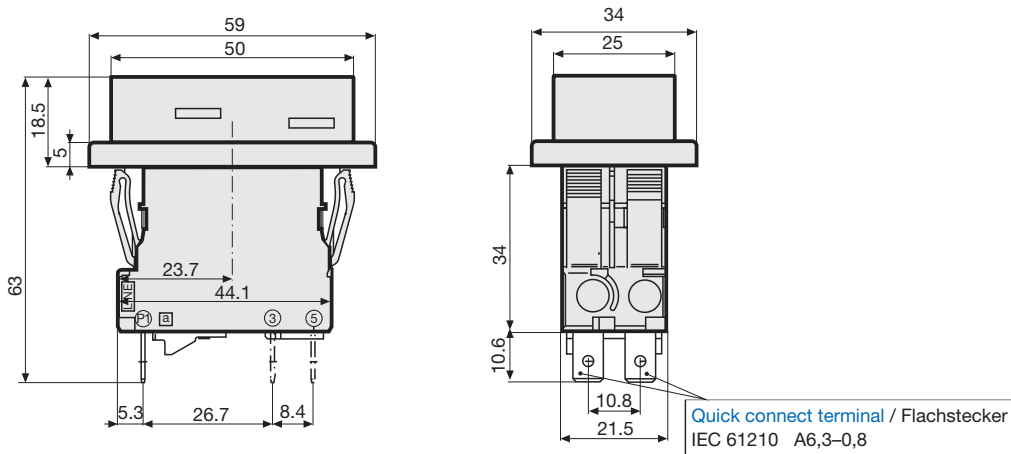
	2 pole version 2polige Ausführung		2 pole version with auxiliary contact 2polige Ausführung mit Hilfskontakt	
	Snap-in type Schnappbefestigung	Flange type Flanschbefestigung	Snap-in type Schnappbefestigung	Flange type Flanschbefestigung
AZZ05		•		•
AZZ51	•			
AZZ61	•			
AZZ62			•	
AZZ63		•		•
AZZ71				
AZZ72	•			
AZZ73				
AZZ81				
AZZ82			•	
AZZ83				

CIRCUIT BREAKERS FOR EQUIPMENT, 2 POLE, PUSH BUTTON GERÄTESCHUTZSCHALTER, 2POLIG, DRUCKTASTENBETÄTIGT

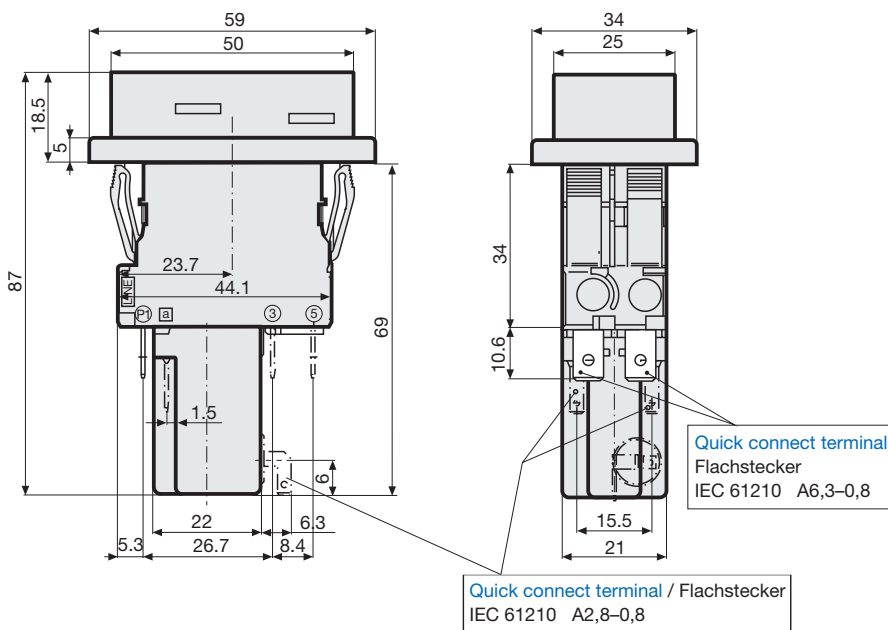
TA45

Snap-in type and quick connect terminals / Schnappbefestigung und Flachsteckanschlüsse

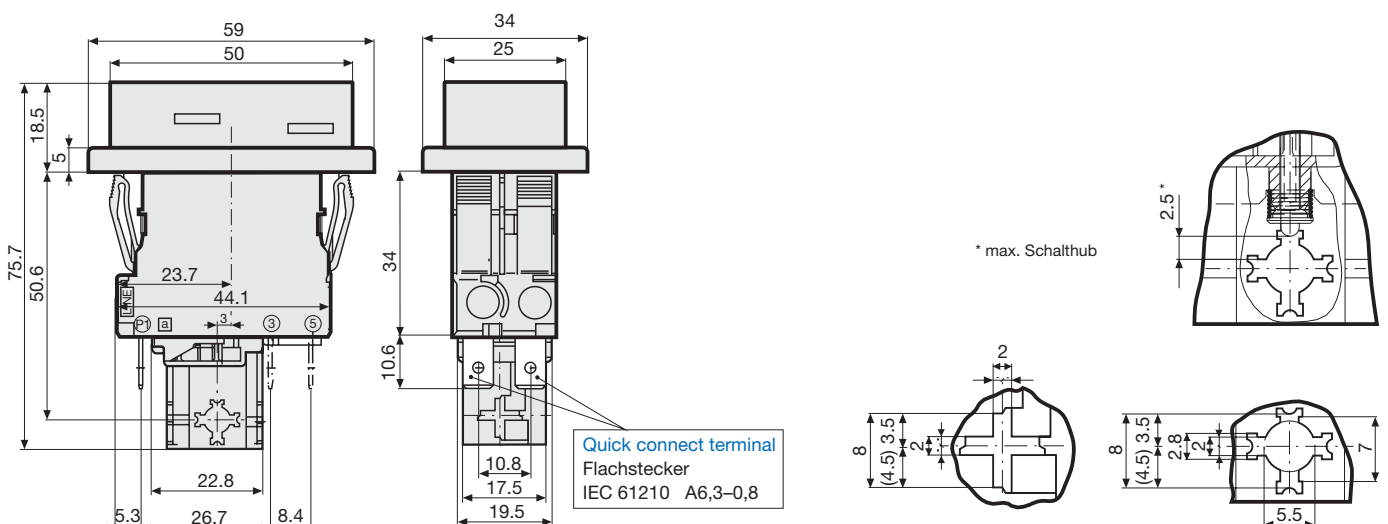
Basic type / Grundtyp



Undervoltage release, remote trip release / Unterspannungsauslösung, Fernauslösung

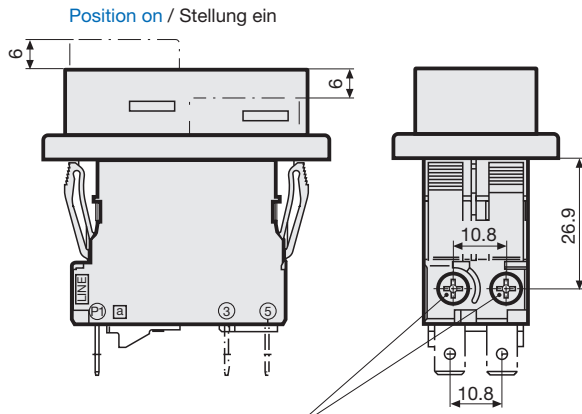


Mechanical lock-out latch / Mechanische Schaltperre



Snap-in type and screw clamp terminal / Schnappbefestigung und Schraubanschluss

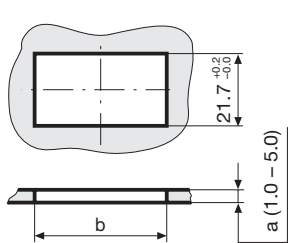
Basic type / Grundtyp



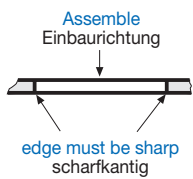
Screw type M3,5x6 (Philips Form H)
 Maximum torque 1 Nm
 Klemmschraube M3,5x6 (Philips Form H)
 zulässiger Anzugsdrehmoment 1 Nm

Cut-out and pin-out / Montageöffnung und Anschlussbelegung

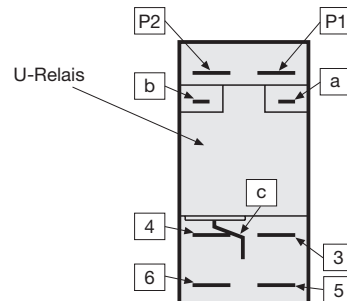
Cut-out / Montageöffnung



a	b
1.0	44,5...45,0
1.5	44,5...45,0
2.0	44,7...45,2
2.5	44,7...45,2
3.0	44,8...45,3
4.0	44,9...45,4
5.0	45,0...45,5



Pin-out / Anschlussbelegung



**CIRCUIT BREAKERS FOR EQUIPMENT, 2 POLE, PUSH BUTTON
GERÄTESCHUTZSCHALTER, 2POLIG, DRUCKTASTENBETÄTIGT**

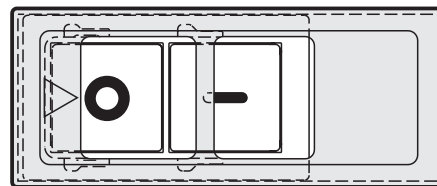
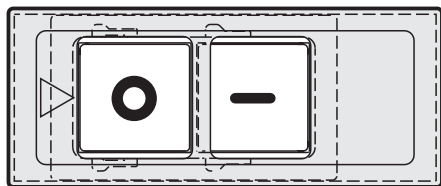
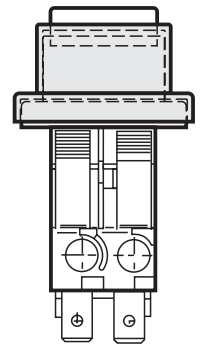
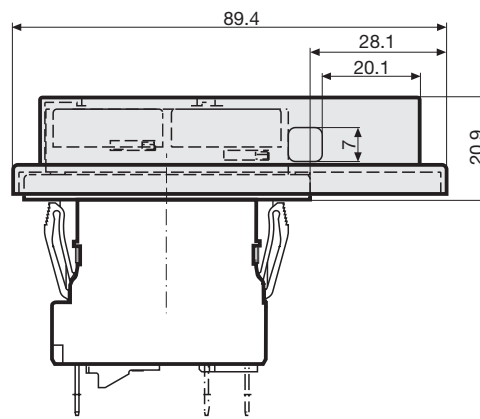
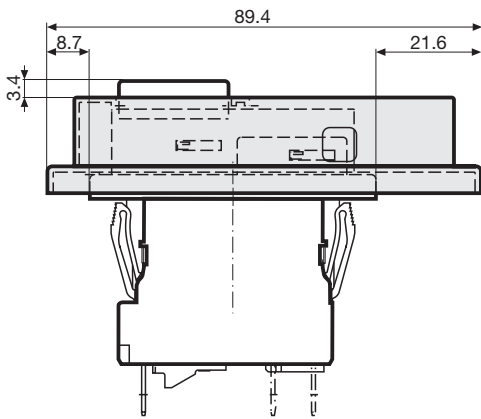
TA45

Accessories / Zubehör

AZZ71 AZZ72 AZZ73

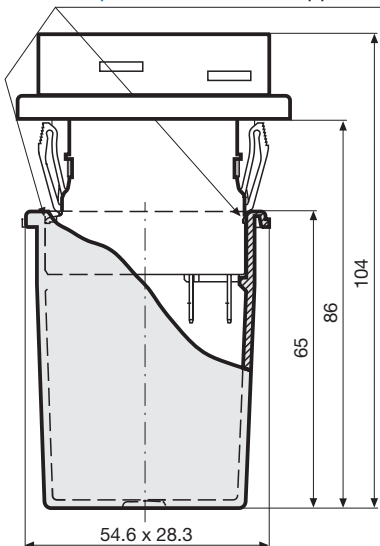
CBE switchable / CBE einschaltbar

CBE not switchable / CBE nicht einschaltbar



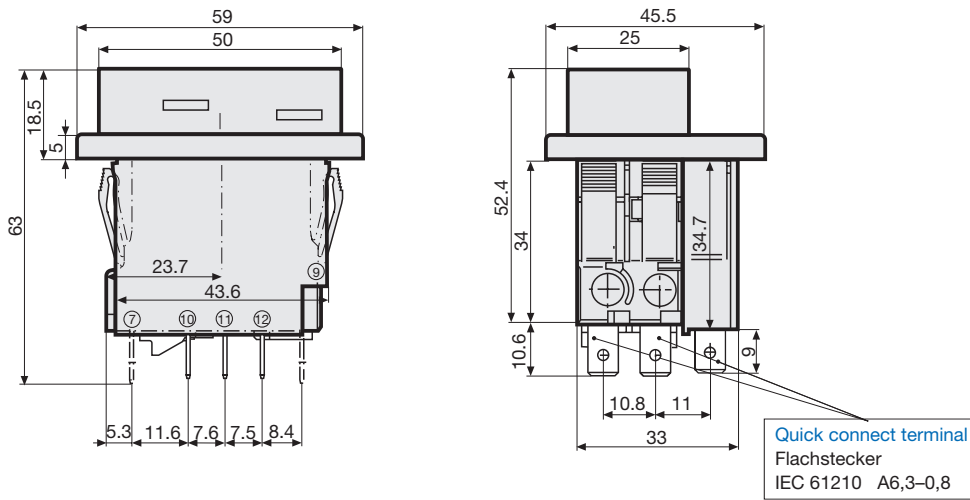
AZZ51

Snap-on fastener / Schnapphaken

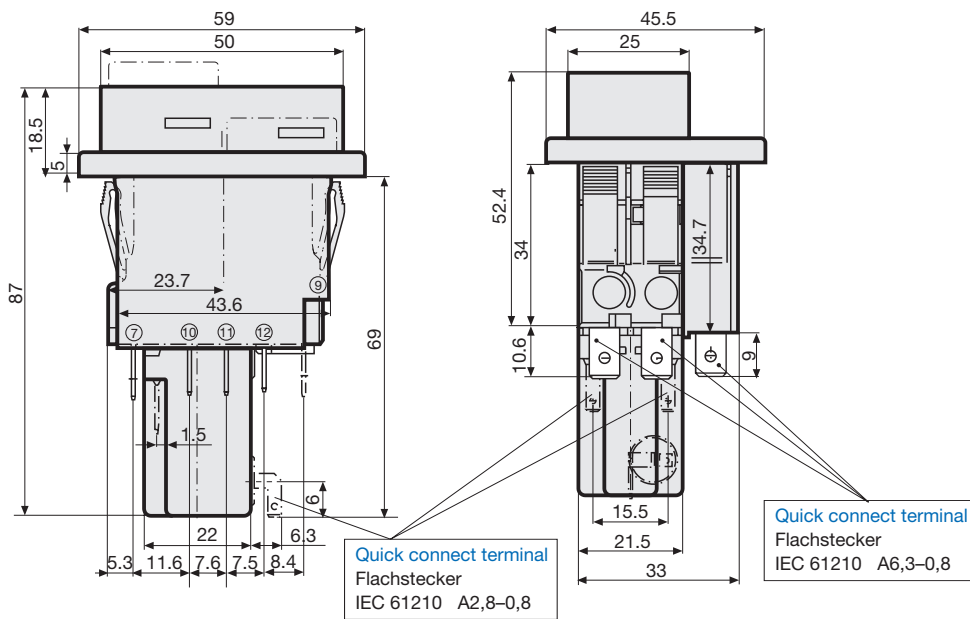


Snap-in type and quick connect terminals / Schnappbefestigung und Flachsteckanschlüsse

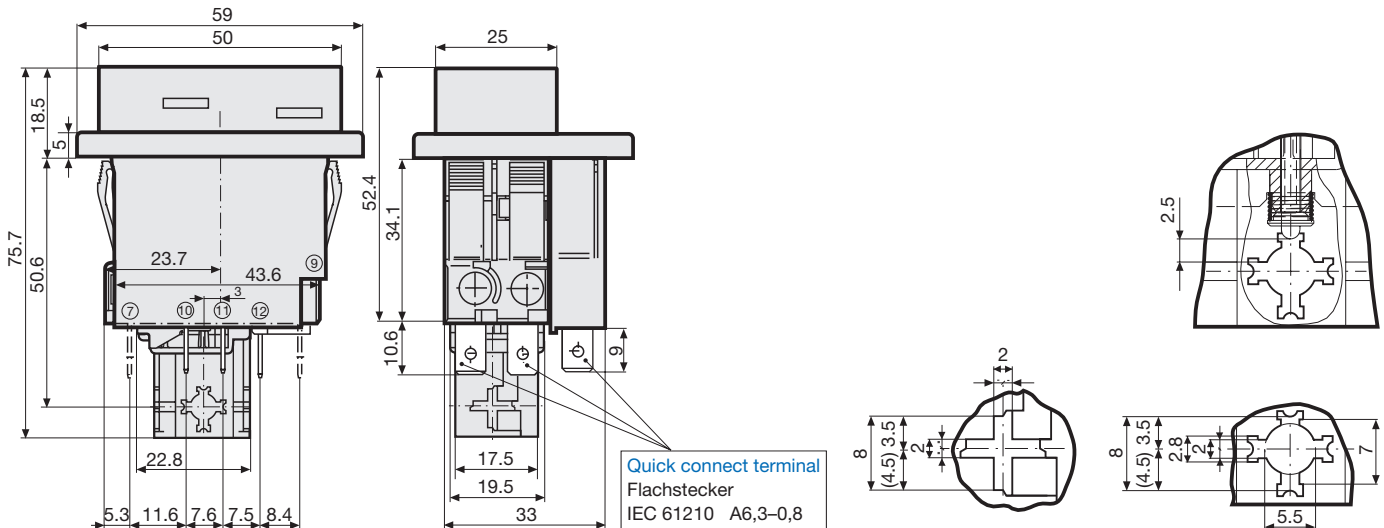
Basic type with auxiliary contact / Grundtyp mit Hilfskontakt



Undervoltage release, remote trip release / Unterspannungsauslösung, Fernauslösung



Mechanical lock-out latch / Mechanische Schaltperre

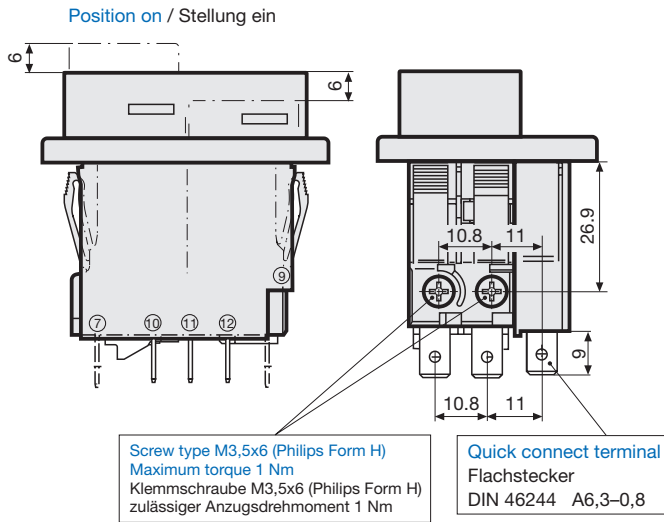


CIRCUIT BREAKERS FOR EQUIPMENT, 2 POLE, PUSH BUTTON GERÄTESCHUTZSCHALTER, 2POLIG, DRUCKTASTENBETÄTIGT

TA45

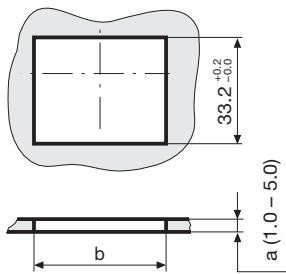
Snap-in type and screw clamp terminal / Schnappbefestigung und Schraubanschluss

Basic type with auxiliary contact / Grundtyp mit Hilfskontakt

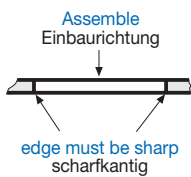


Cut-out and pin-out / Montageöffnung und Anschlussbelegung

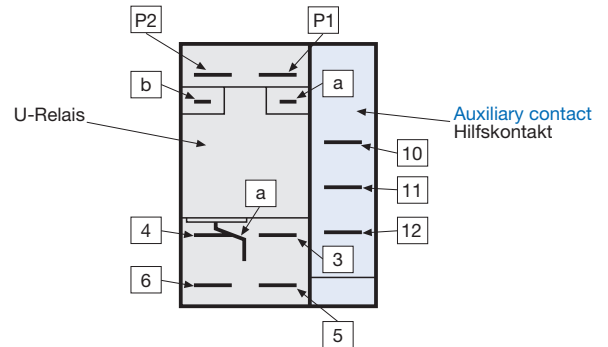
Cut-out / Montageöffnung



a	b
1.0	44,5...45,0
1.5	44,5...45,0
2.0	44,7...45,2
2.5	44,7...45,2
3.0	44,8...45,3
4.0	44,9...45,4
5.0	45,0...45,5



Pin-out / Anschlussbelegung

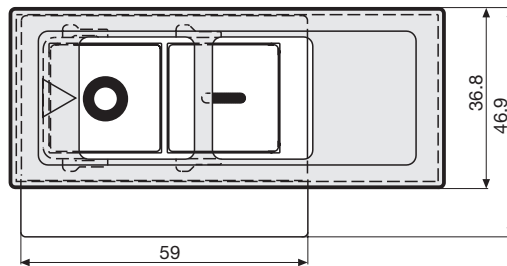
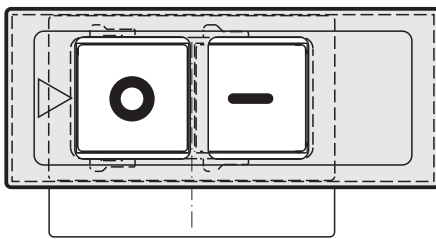
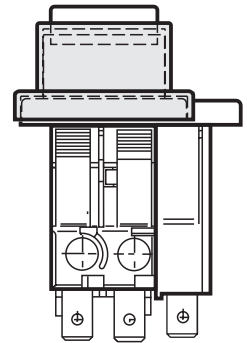
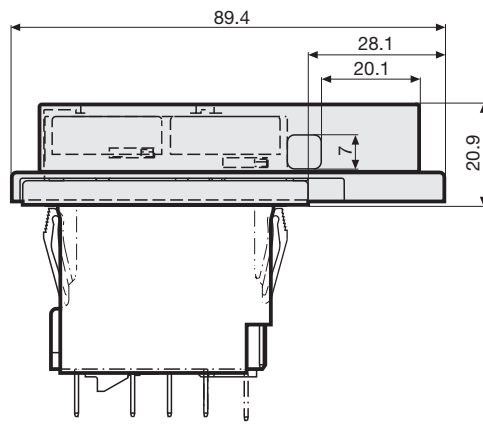
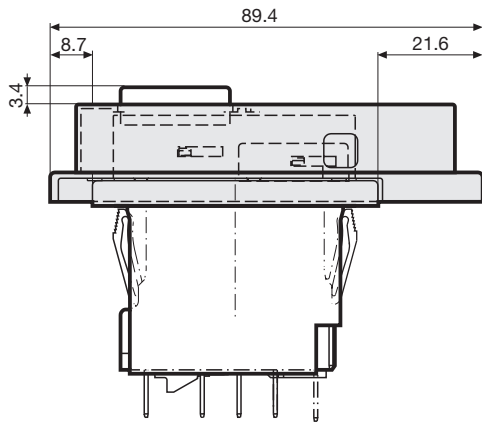


Accessories / Zubehör

AZZ81 AZZ82 AZZ83

CBE switchable / CBE einschaltbar

CBE not switchable / CBE nicht einschaltbar

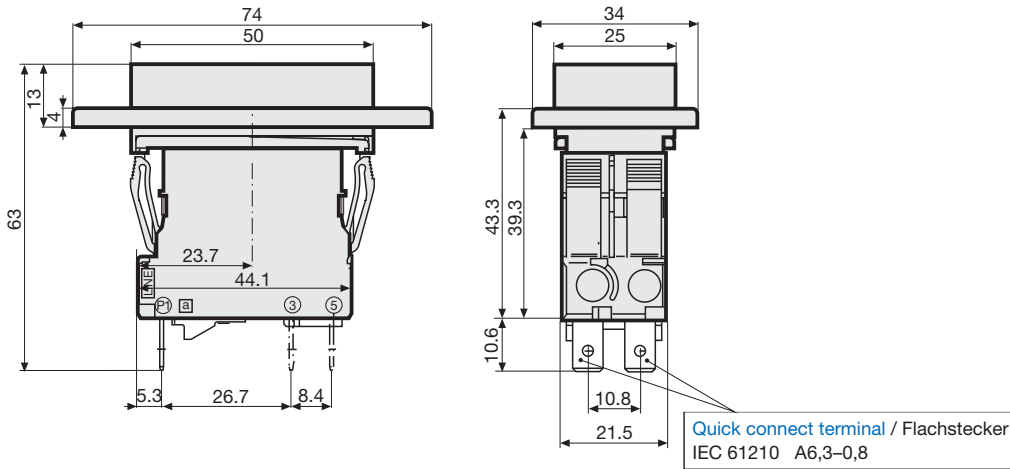


CIRCUIT BREAKERS FOR EQUIPMENT, 2 POLE, PUSH BUTTON GERÄTESCHUTZSCHALTER, 2POLIG, DRUCKTASTENBETÄTIGT

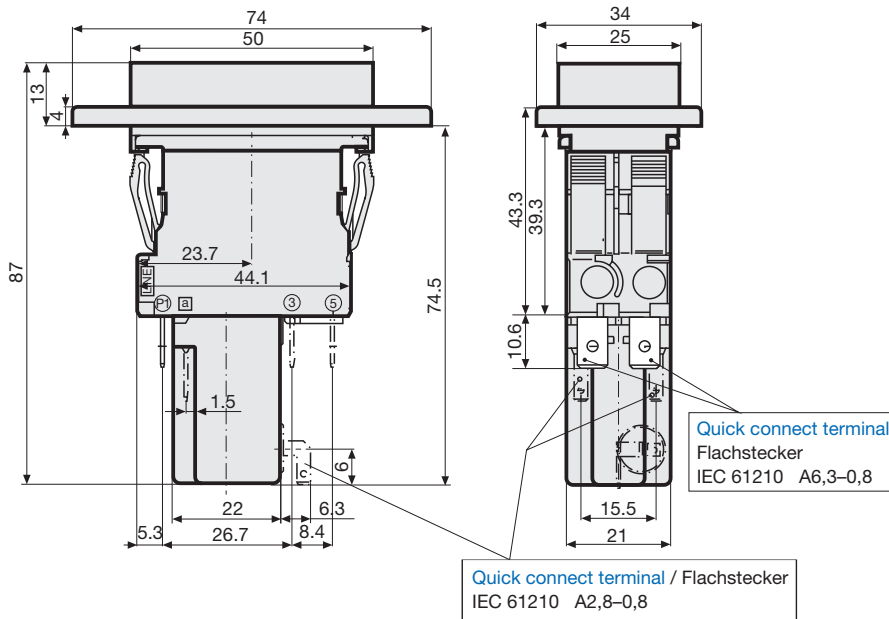
TA45

Flange type and quick connect terminals / Flanschbefestigung und Flachsteckanschlüsse

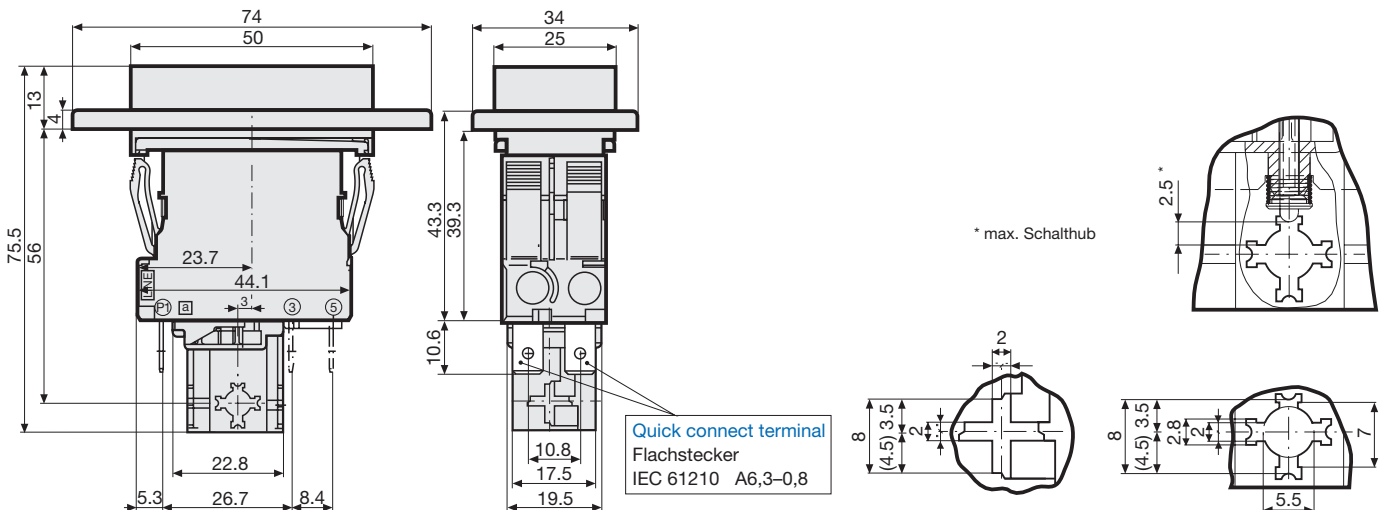
Basic type / Grundtyp



Undervoltage release, remote trip release / Unterspannungsauslösung, Fernauslösung

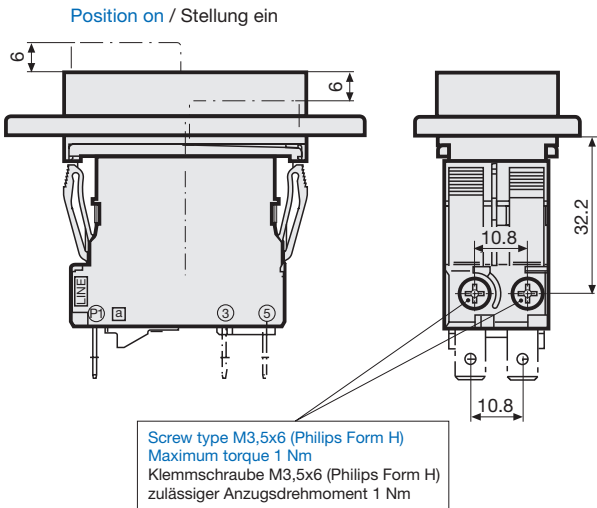


Mechanical lock-out latch / Mechanische Schaltsperre



Flange type and screw clamp terminal / Flanschbefestigung und Schraubanschluss

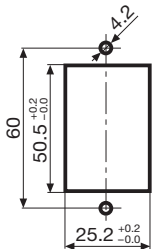
Basic type / Grundtyp



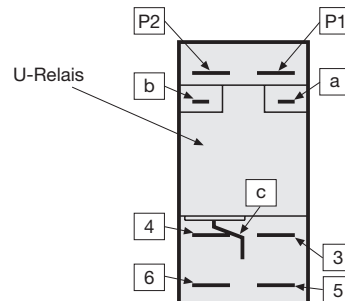
Cut-out and pin-out / Montageöffnung und Anschlussbelegung

Cut-out / Montageöffnung

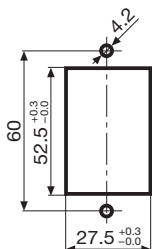
Installation from front and rear / Montage von vorne und hinten



Pin-out / Anschlussbelegung



Installation from rear with AZZ05 cover / Montage von hinten mit AZZ05 Fronthaube

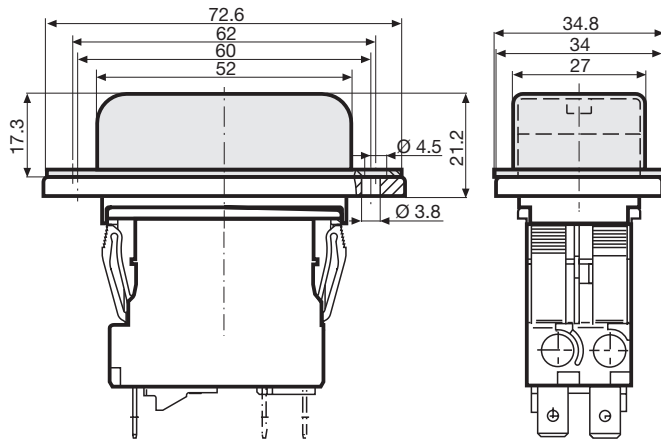


**CIRCUIT BREAKERS FOR EQUIPMENT, 2 POLE, PUSH BUTTON
GERÄTESCHUTZSCHALTER, 2POLIG, DRUCKTASTENBETÄTIGT**

TA45

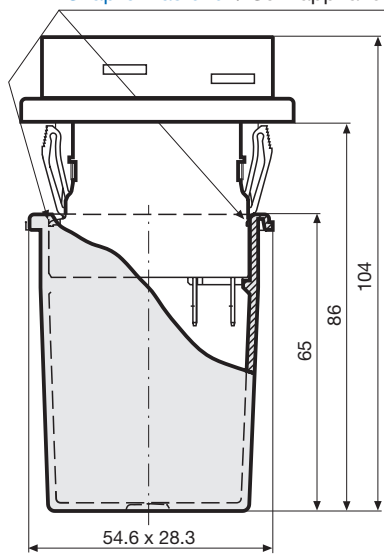
Accessories / Zubehör

AZZ05



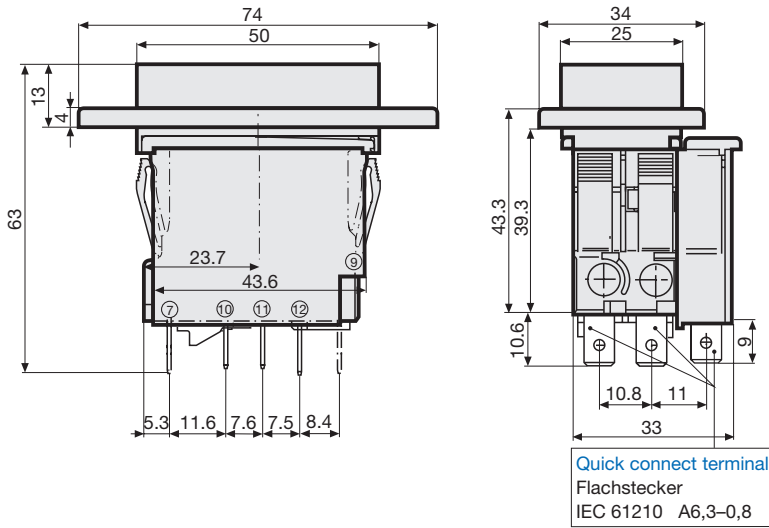
AZZ51

Snap-on fastener / Schnapphaken

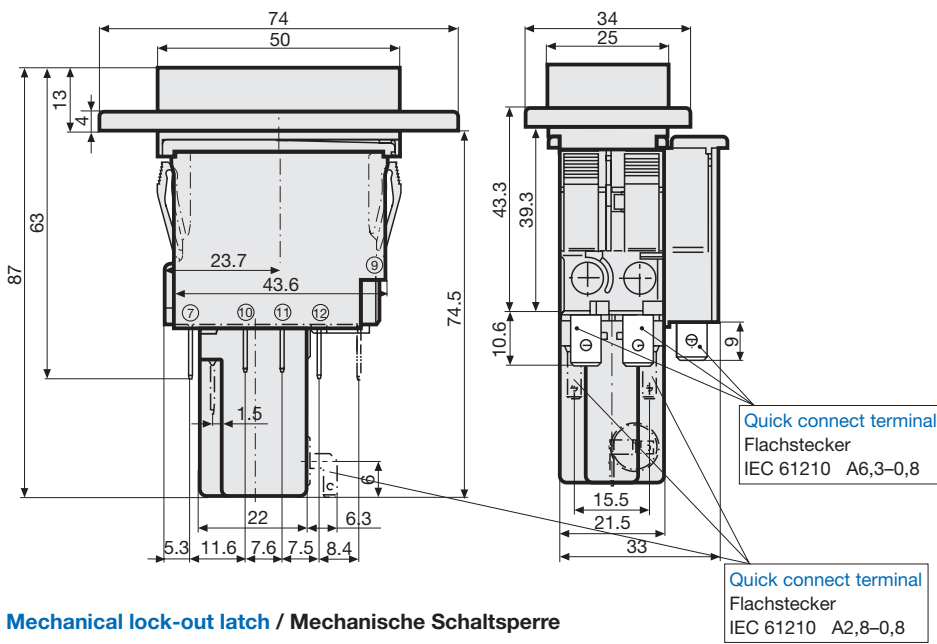


Flange type and quick connect terminals / Flanschbefestigung und Flachsteckanschlüsse

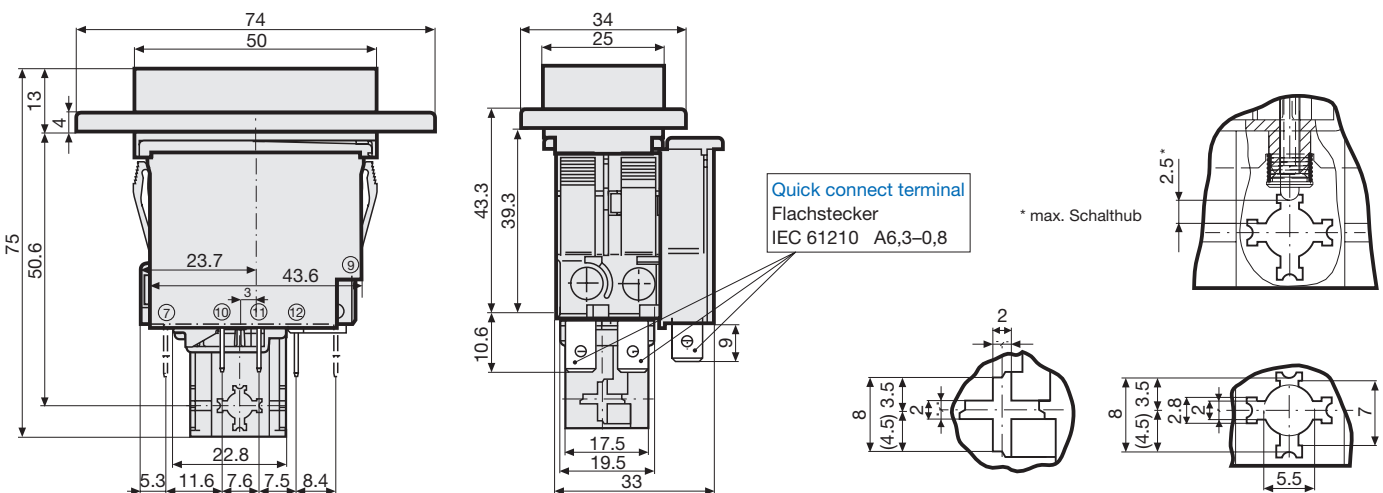
Basic type with auxiliary contact / Grundtyp mit Hilfskontakt



Undervoltage release, remote trip release / Unterspannungsauslösung, Fernauslösung



Mechanical lock-out latch / Mechanische Schaltsperre

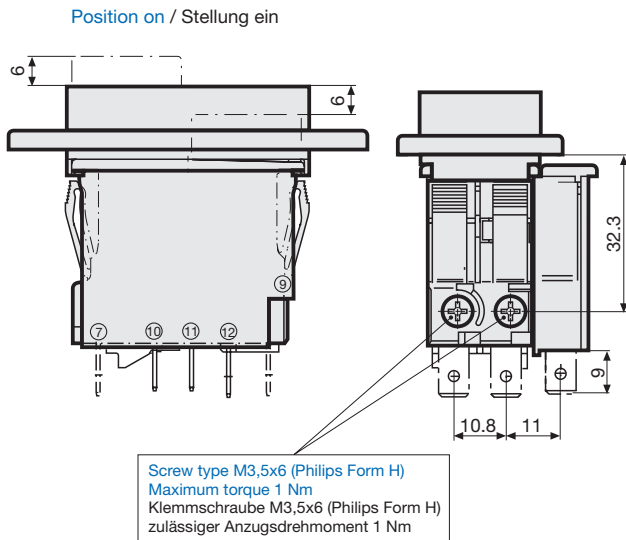


CIRCUIT BREAKERS FOR EQUIPMENT, 2 POLE, PUSH BUTTON GERÄTESCHUTZSCHALTER, 2POLIG, DRUCKTASTENBETÄTIGT

TA45

Flange type and screw clamp terminal / Flanschbefestigung und Schraubanschluss

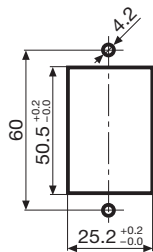
Basic type with auxiliary contact / Grundtyp mit Hilfskontakt



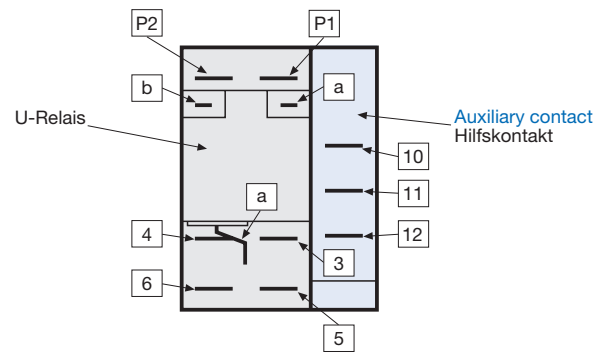
Cut-out and pin-out / Montageöffnung und Anschlussbelegung

Cut-out / Montageöffnung

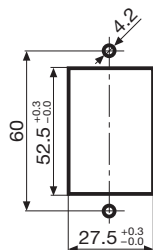
Installation from rear / Montage von hinten



Pin-out / Anschlussbelegung



Installation from rear with AZZ05 cover / Montage von hinten mit AZZ05 Fronthaube



Accessories / Zubehör

AZZ05

