

Product description

The T13 series of circuit breakers for equipment (CBE) consists of single-pole, thermally operated devices intended to provide protection against damage due to overcurrent conditions.

The T13 was specially designed for use in markets where the back-up breakers in the building installation may not rip instantaneously below currents of 400 A. This applies, for instance, for North America. To provide a protection ensuring fitness for further use after interrupting a short circuit in conjunction with the available back-up device, a CBE with a breaking capacity of at least 400 A is required.

The T13 not only has such a high breaking capacity, but offers also a wide rated current range, excellent conditional short circuit capacity and double-insulation for parts accessible in normal use.

Typical applications are the protection of single phase motors, internal wiring, power supplies, rectifiers and transformers.

Available options

- Threaded neck type
- Snap-in type
- For resetting only or resetting plus manual trip with separate trip lever
- Terminals: Quick connect- or screw clamp terminals
- Setting indication on the reset button indicates the position of the contacts

Special features

- High breaking capacity
- Wide rated current range
- Excellent conditional short circuit capacity
- Positively trip-free

Produktebeschreibung

Der Geräteschutzschalter der Typenreihe T13 ist ein einpoliger thermisch geschützter Überstromschutzschalter.

Der T13 ist besonders dann zu empfehlen, wenn die Geräte, in denen er eingesetzt wird, für den Export in Länder bestimmt sind, wo die Vorschriften für Gebäudeinstallationen den Einsatz von Schutzschaltern mit sehr hohen magnetischen Ansprechwerten zulassen. Dies trifft z.B. für Nordamerika zu, wo Leitungsschutzschalter im Einsatz sind, deren magnetische Schnellauslösung erst bei etwa 400 A anspricht. Um in diesem Umfeld einen Kurzschluss-Schutz zu erreichen, bei dem der CBE auch nach der Kurzschlussabschaltung seine Schutzaufgabe erfüllt, braucht man CBEs mit mindestens 400 A Abschaltvermögen. Der T13 hat nicht nur dieses Abschaltvermögen, sondern auch einen grossen Nennstrombereich und Doppel-Isolation für Teile, die einer Berührung im normalen Betrieb zugänglich sind.

Typische Applikationen sind Schutz von Einphasenmotoren, isolierte Leiter, Strom-Speisegeräte sowie Gleichrichter und Transformatoren.

Ausführungs-Varianten

- Gewindehalsbefestigung
- Schnappbefestigung
- Betätigungsarten: Reset oder Reset-Typ und Handauslösung mit separatem Auslösehebel
- Anschlüsse Flachstecker- oder Schraubanschlüsse
- Stellungsanzeige am Rückstellknopf visualisiert den Schaltzustand

Besondere Merkmale

- Hohe Abschaltleistung
- Grosser Nennstrombereich
- Hohe bedingte Kurzschlussfestigkeit
- Positive Freiauslösung

Effect of ambient temperature

The unit is calibrated for an ambient temperature of +23°C. To determine the rated current for a lower or higher ambient temperature, use a correction factor from the table below:

Ambient temperature [°C]	Correction factor
-5	0,88
0	0,90
+10	0,95
+23	1,00
+30	1,05
+40	1,10
+50	1,18
+60	1,26

Example

Rated current at +23°C **5,0 A**
 Ambient temperature **+40°C**
 Correction factor **1,1**
 Chosen rated current at +40°C ambient temperature
5,0 A x 1,1 = 5,5 A

Einfluß der Umgebungstemperatur

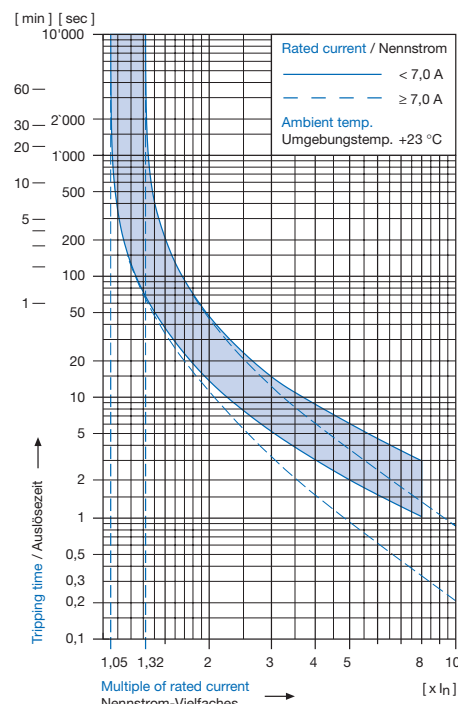
Die Eichung gilt für eine Umgebungstemperatur von +23°C. Zur Bestimmung des Nennstromes für eine tiefere oder höhere Umgebungstemperatur ist ein Korrekturfaktor gemäß untenstehender Tabelle zu verwenden:

Umgebungstemperatur [°C]	Korrekturfaktor
-5	0,88
0	0,90
+10	0,95
+23	1,00
+30	1,05
+40	1,10
+50	1,18
+60	1,26

Beispiel

Nennstrom bei +23°C **5,0 A**
 Umgebungstemperatur **+40°C**
 Korrekturfaktor **1,1**
 Gewählter Nennstrom bei +40°C Umgebungstemperatur
5,0 A x 1,1 = 5,5 A

Tripping characteristics Auslösekennlinien



Technical data / Technische Daten

Rated voltage U_e
Nennspannung U_e

See approvals, page 44
 Siehe Approbationen Seite 44

AC 240; 277 V, DC 28 V
 AC 240; 277 V, DC 28 V

Rated current I_n
Nennstrom I_n

See approvals, page 44
 Siehe Approbationen Seite 44

AC/DC 0,05 – 30 A
 AC/DC 0,05 – 30 A

Conditional short circuit current I_{nc}
(UL 1077, EN 60934 – PC1)

AC 277 V with $I_n < 7 A$
 AC 277 V with $I_n \geq 7 A$
 DC 28 V with $I_n \leq 30 A$

1000 A
 5000 A
 1000 A

Bedingtes Schaltvermögen I_{cn}
(UL 1077, EN 60934 – PC1)

AC 277 V bei $I_n < 7 A$
 AC 277 V bei $I_n \geq 7 A$
 DC 28 V bei $I_n \leq 30 A$

1000 A
 5000 A
 1000 A

Short circuit capacity I_{cn}
EN 60934

AC 240 V with $I_n < 7 A$
 AC 240 V with $I_n \geq 7 A$
 AC/DC 28 V
 AC 240 V bei $I_n < 7 A$
 AC 240 V bei $I_n \geq 7 A$
 AC/DC 28 V

8 x I_n
 400 A
 400 A
 8 x I_n
 400 A
 400 A

Class of protection

- Between live parts and accessible parts
- Other parts

II
 I
 II
 I

Schutzklasse für Geräte

- Zwischen aktiven Teilen und Betätigungsteil
- Übrige Teile

Degree of protection

Accessible range
 Termination range
 Betätigungsbereich
 Anschlußbereich

IP40
 IP00
 IP40
 IP00

Schutzgrad

Dielectric strength
Spannungsfestigkeit

Accessible range
 Betätigungsbereich

AC 4000 V
 AC 4000 V

Insulation resistance
Isolationswiderstand




DC 500 V
 DC 500 V

>100 M Ω
 >100 M Ω

Technical data (continued) / Technische Daten (Fortsetzung)

Endurance	Number of cycles at $2 \times I_n$ (AC)	3000
	Number of cycles at I_n	10000
Lebensdauer	Anzahl Schaltspiele bei $2 \times I_n$ (AC)	3000
	Anzahl Schaltspiele bei I_n	10000
Permissible ambient temperature		-5°C to +60°C
Zulässige Umgebungstemperatur		-5°C bis +60°C
Vibration resistance	IEC 60068-2-6, Test Fc, 1,5 mm amplitude 5-60 Hz, 60-500 Hz	10 g
Schwingungsfestigkeit	IEC 60068-2-6, Test Fc, 1,5 mm Amplitude 5-60 Hz, 60-500 Hz	10 g
Shock resistance	IEC 60068-2-27, Test Ea	100 g
Stoßfestigkeit	IEC 60068-2-27, Test Ea	100 g
Type of actuation	<ul style="list-style-type: none"> • Reset type • Reset plus manual trip with separate trip release lever 	R S
Betätigungsart	<ul style="list-style-type: none"> • Reset Typ • Reset und Handauslösung mit separatem Auslösehebel 	R S
Type of tripping	<ul style="list-style-type: none"> • Thermal • Positively trip-free 	TO TO
Auslöseart	<ul style="list-style-type: none"> • Thermisch • Positive Freiauslösung 	TO TO
Weight		approx. 25 g
Gewicht		ca. 25 g

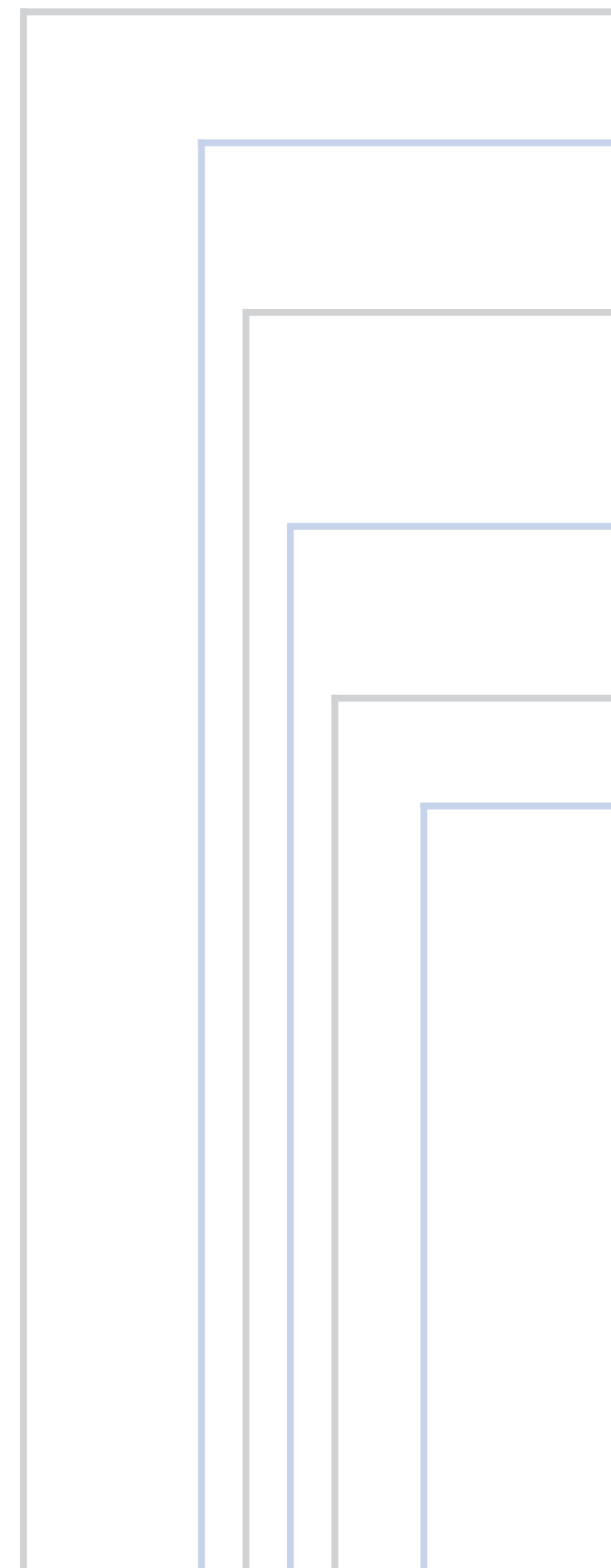
Approvals / Approbationen

			Rated current range Nennstrombereich	Rated voltage AC Nennspannung AC	Rated voltage DC Nennspannung DC	
	UL	UL 1077	0,05 – ≤20 A (with quick connect terminals)	277 V	28 V	
			(mit Flachstecker)			
				0,05 – 30 A (with screw clamp terminals)	277 V	28 V
				(mit Schraubklemmen)		
	CSA	CSA 22.2 235	0,05 – 30 A	277 V	28 V	
	VDE	EN 60934	0,05 – ≤20 A (with quick connect terminals)	250 V		
			(mit Flachstecker)			
				0,05 – 30 A (with screw clamp terminals)*	250 V	
				(mit Schraubklemmen)*		

* Stranded wire must be fitted with a sleeve

* Litze muss mit einer Aderendhülse versehen sein

Order code / Bestellcode



Basic type / Grundtyp

T13 Single pole thermal overload protection switch, positively trip-free
 Einpoliger thermischer Überstromschutzschalter mit positiver Freiauslösung

Mounting style / Montageart

- 2** Threaded neck type 3/8 – 27 UNS – 2 A, with knurled nut
 Gewindehalsbefestigung 3/8 – 27 UNS – 2 A, mit Rändelmutter
- 6** Snap-in type
 Schnappbefestigung

Actuation type / Betätigungsart

- 1** Reset type (R-type)
 Reset Typ (R-Typ)
- 7** Reset type plus manual trip with separate trip release lever.
 Only with snap-in type (S-type).
 Reset Typ sowie Handauslösung mit separatem Auslösehebel.
 Nur mit Schnappbefestigung (S-Typ).

Terminal type / Anschlußart

- 1** 6,3 x 0,8 mm quick connect terminals IEC 61210, max. 20 A
 6,3 x 0,8 mm Flachstecker IEC 61210, max. 20 A
- 2** Screw clamp terminals
 Schraubklemmen

Construction variants / Bauform-Varianten

- R** Setting indication on reset button
 Stellungsanzeige am Rückstellknopf

Rated current / Nennstrom [A]

0,05	0,1	0,15	0,2	0,3	0,4	0,5	0,6	0,7	0,8	0,9	1,0
1,1	1,2	1,3	1,4	1,5	1,6	1,7	1,8	1,9	2,0	2,1	2,3
2,5	2,8	3,0	3,3	3,5	4,0	4,5	5,0	5,5	6,0	6,5	7,0
7,5	8,0	8,5	9,0	9,5	10	11	12	13	14	15	16
17	18	19	20	22	25	28	30				

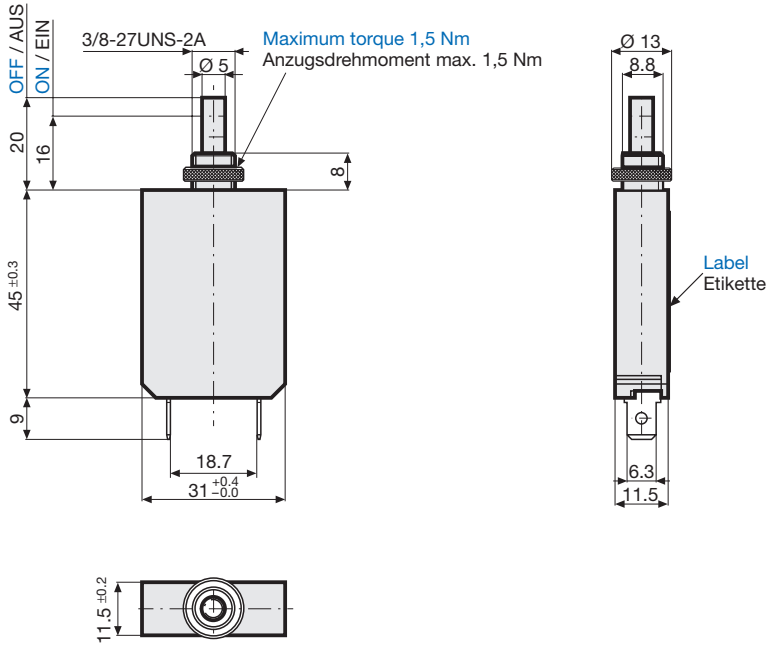
See approvals, page 44 / Siehe Approbationen Seite 44
 Other rated currents by request / Andere Nennströme auf Anfrage

T 1 3 - 2 1 1 R - 0,15

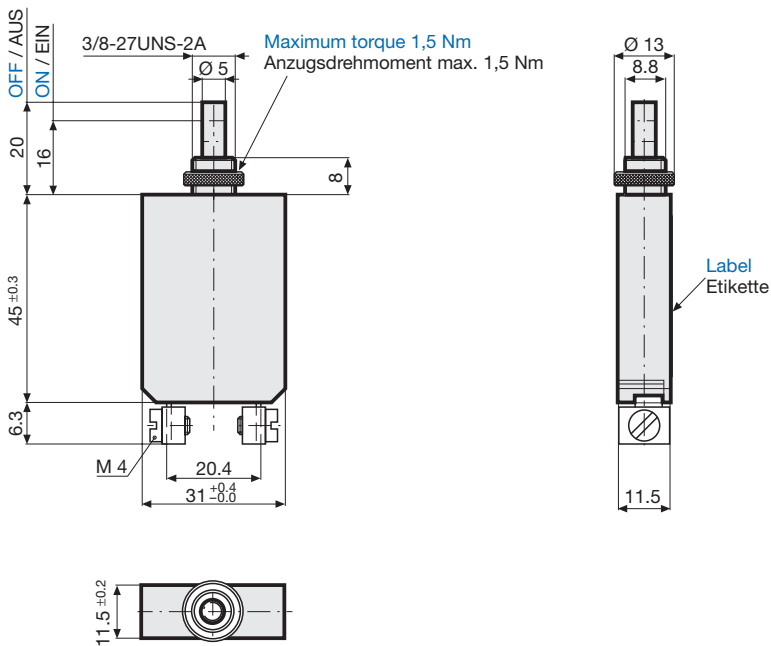
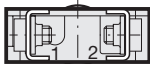
Order example / Bestellbeispiel

Threaded neck type / Gewindehalsbefestigung

T13-211

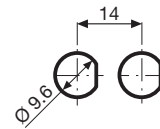


T13-212

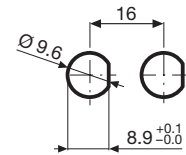


Cut-out
Montageöffnung

T13-...1



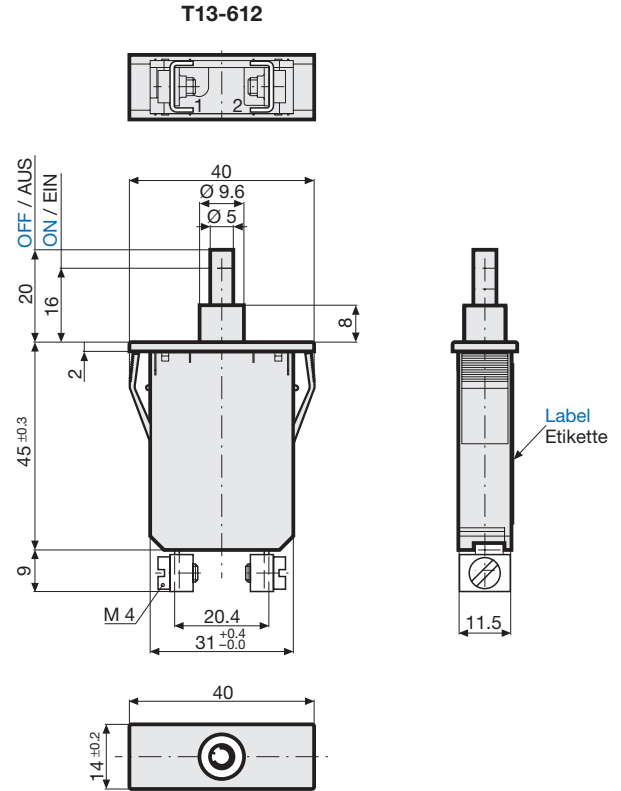
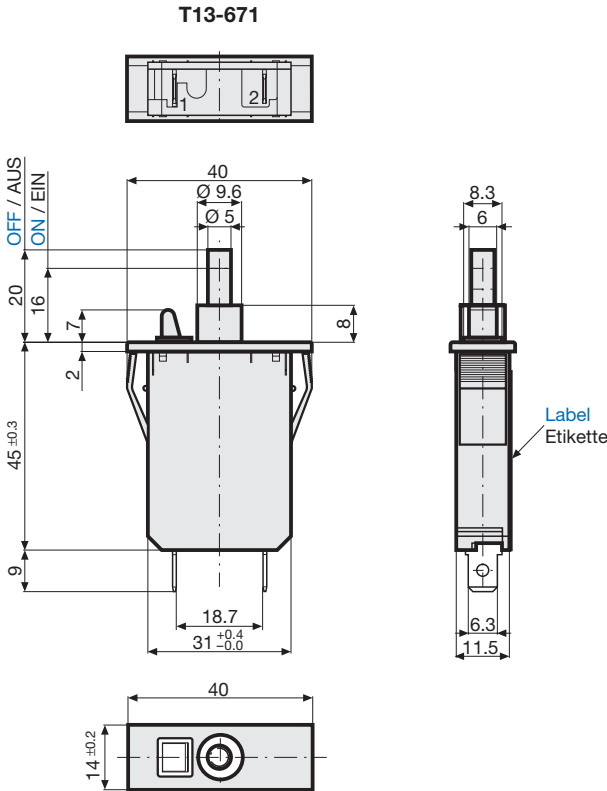
T13-...2



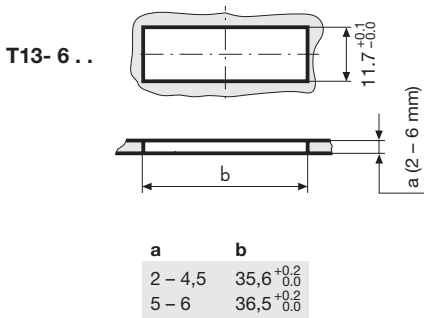
CIRCUIT BREAKERS FOR EQUIPMENT GERÄTESCHUTZSCHALTER

T13

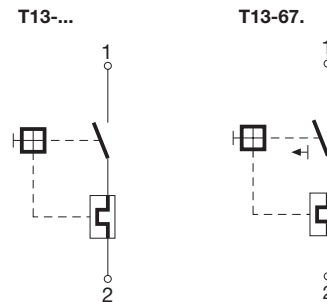
Snap-in type / Schappbefestigung



Cut-out Montageöffnung



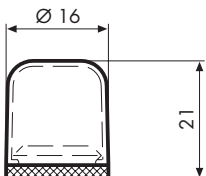
Schematic diagrams Schaltbilder



Accessories Zubehör

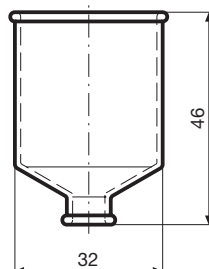
Protective transparent cover
Degree of protection IP54
Schutzhaube transparent
Schutzgrad IP54

TZZ01



Protective cover rear side IP41
Schutzhaube hinten IP41

TZZ06



Colours Farben

